

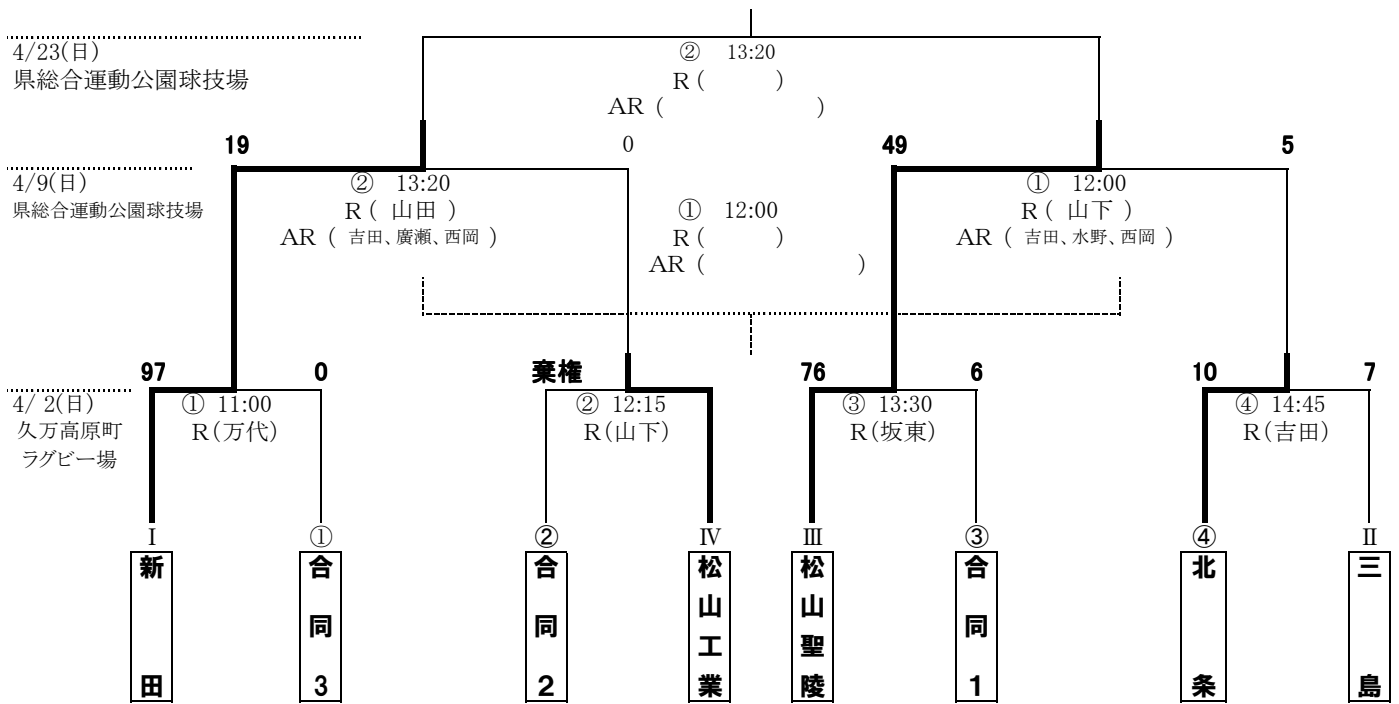
# 第65回四国高等学校ラグビーフットボール選手権大会愛媛県予選 準決勝結果

期日・会場 4月 9日(日)

愛媛県松山市上野町乙46

県総合運動公園 球技場

## 結果



準決勝 ①

準決勝 ②

松山聖陵 49  $\begin{bmatrix} 14 & - & 5 \\ 35 & - & 0 \end{bmatrix}$  5 北条

新田 19  $\begin{bmatrix} 0 & - & 0 \\ 19 & - & 0 \end{bmatrix}$  0 松山工業

聖陵		チーム	北条	
前半	後半		前半	後半
2	5	T	1	0
2	5	G	0	0
0	0	PG	0	0
0	0	DG	0	0
14	35	小計	5	0
49		合計	5	

新田		チーム	松工	
前半	後半		前半	後半
0	3	T	0	0
0	2	G	0	0
0	0	PG	0	0
0	0	DG	0	0
0	19	小計	0	0
19		合計	0	

決勝・3位決定戦 4月23日(日) 県総合運動公園 球技場

3位決定戦 12:00 松山工業 - 北条  
決勝 13:20 新田 - 松山聖陵

# 第65回四国高等学校ラグビーフットボール選手権大会 愛媛県予選

高校 準決勝 第1試合

試合日 : 平成29年4月9日

会場名 : 愛媛県総合運動公園 球技場

キックオフ : 12時00分

試合時間 : 30 ハーフ

レフリー : 山下 洋太 関西協会

第1 アシスタントレフリー : 吉田 亮太 関西協会

第2 アシスタントレフリー : 水野 哲男 関西協会

第3 アシスタントレフリー : 西岡 淳史 愛媛県協会

松山聖陵高校 対 北条高校

前半	14	—	5
後半	35	—	0
合計	<b>49</b>	—	<b>5</b>

先蹴 **北条高校**

松山聖陵高校				対	北条高校				
背番号	選手氏名	主将	学年		背番号	選手氏名	主将	学年	
1	橋本 龍河		3	FW	1	稲本 泰大		2	
2	米井 翔啓		2		2	兼久 陸		3	
3	森岡 愛瑛		3		3	石川 哉泉		2	
4	杉本 瑠伽		2		4	宮本 幸季		2	
5	杉村 拓海		3		5	小林 虹太		2	
6	乃万 法広		3		6	芳野 凌		3	
7	谷脇 秀志	◎	3		7	玉江 孝樹		3	
8	小島 優人		3		8	新田 慶太		2	
9	見崎 柁太		2		HB	9	曾我部 玲二		3
10	村橋 洸都		2			10	篠原 勝馬	◎	3
11	篠崎 蓮斗		3	TB	11	野村 倫太郎		3	
12	若原 一翔		2		12	高木 健太郎		3	
13	西野 颯太		2		13	梶野 燿		3	
14	山崎 銀次郎		2		14	岡本 蓮		2	
15	濱田 桂右		3	FB	15	長尾 貴大		3	
16	高木 龍之介		2		16	高塚 優		3	
17	大高 久典		3		17	岩市 令		2	
18	須賀 隆一郎		2		18	山崎 朱生		2	
19	清川 葵伊		3		19	久保 馨一		2	
20	須藤 辰之介		2		20	井上 航太郎		2	
21					21	森山 知輝		2	
22					22				
23					23				
24					24				
25					25				

## 【負傷交替・戦術的入替】

松山聖陵高校		得点	北条高校	
前半	後半		前半	後半
2	5	T	1	0
2	5	G	0	0
0	0	PG	0	0
0	0	DG	0	0
14	35	計	5	0
49		合計		5

前半	後半	反則	前半	後半
3	2			4
5		合計		7

時間	種類	背番号
後半 22分	戦術的入替	4 → 18
後半 25分	戦術的入替	3 → 16
後半 25分	戦術的入替	14 → 17
		→
		→
		→
		→
		→
		→
		→
		→

時間	種類	背番号
後半 25分	戦術的入替	1 → 17
後半 25分	戦術的入替	3 → 16
後半 25分	戦術的入替	14 → 19
		→
		→
		→
		→
		→
		→
		→

## 【シンビン・退場】

時間	種類	チーム名	選手氏名
後半 3分	シンビン	北条高校	兼久 陸
		空中でのタックル	

## 【一時的交替】

時間	背番号	時間	背番号
~	↔	~	↔
~	↔	~	↔
~	↔	~	↔
~	↔	~	↔
~	↔	~	↔

## 【責任者サイン欄】

レフリー	ドクター
山下 洋太	三好 典彦
運営責任者	記録責任者
小山田真也	竹迫 次弘



# 第65回四国高等学校ラグビーフットボール選手権大会 愛媛県予選

高校 準決勝 第2試合

試合日 : 平成29年4月9日

会場名 : 愛媛県総合運動公園 球技場

キックオフ : 13時20分

試合時間 : 30分ハーフ

レフリー : 山田 茂男 関西協会

第1アシスタントレフリー : 吉田 亮太 関西協会

第2アシスタントレフリー : 廣瀬 亮治 愛媛県協会

第3アシスタントレフリー : 西岡 淳史 愛媛県協会

新田高校 対 松山工業高校

前半	0	—	0
後半	19	—	0

合計	19	—	0
----	----	---	---

先蹴 **松山工業高校**

新田高校				対	松山工業高校				
背番号	選手氏名	主将	学年		背番号	選手氏名	主将	学年	
1	山崎 大玄		3	FW	1	志賀 智弥		3	
2	吉村 晴		2		2	神野 一樹		3	
3	白鞠 昂士		3		3	永井 周太		3	
4	相原 大揮		3		4	上岡 颯		3	
5	松村 五心		3		5	濱原 基哉		2	
6	平田 永遠		2		6	松尾 健太郎		3	
7	米川 辰巳	◎	3		7	池野 竣哉	◎	3	
8	加藤 祥汰		2		8	小林 信太朗		3	
9	河邊 優太		2		HB	9	有延 悠		2
10	村田 大輔		2			10	松原 大樹		3
11	安永 海斗		2	TB	11	矢野 巧馬		2	
12	芳野 友		3		12	村本 智也		3	
13	吉井 歩		2		13	門屋 雅大		2	
14	井澤 慶太		3	FB	14	岡田 康雅		3	
15	前之園 祐斗		3		15	藤岡 大地		2	
16	堀井 智史		2	リザーブ	16	原 大樹		3	
17	仲本 一揮		2		17	大原 和輝		2	
18	大村 恵太		2		18	大内 天斗		2	
19					19	橋本 海紀		2	
20					20	田中 海成		2	
21					21	土川 颯		2	
22					22	長谷 祐作		2	
23					23	武田 利希		3	
24					24	大島 和樹		2	
25					25	中村 郁弥		2	

## 【負傷交替・戦術的入替】

時間	種類	背番号
		→
		→
		→
		→
		→
		→
		→
		→
		→
		→

時間	種類	背番号
後半 18分	戦術的入替	13 → 23
後半 18分	戦術的入替	4 → 16
		→
		→
		→
		→
		→
		→
		→
		→

新田高校		得点	松山工業高校	
前半	後半		前半	後半
0	3	T	0	0
0	2	G	0	0
0	0	PG	0	0
0	0	DG	0	0
0	19	計	0	0
19		合計	0	

前半	後半	反則	前半	後半
6	4			5
10		合計	9	

## 【一時的交替】

時間	背番号
~	↔
~	↔
~	↔
~	↔
~	↔
~	↔

時間	背番号
~	↔
~	↔
~	↔
~	↔
~	↔
~	↔

## 【シンビン・退場】

時間	種類	チーム名	選手氏名

## 【責任者サイン欄】

レフリー	ドクター
山田 茂男	三好 典彦
運営責任者	記録責任者
小山田真也	竹迫 次弘

