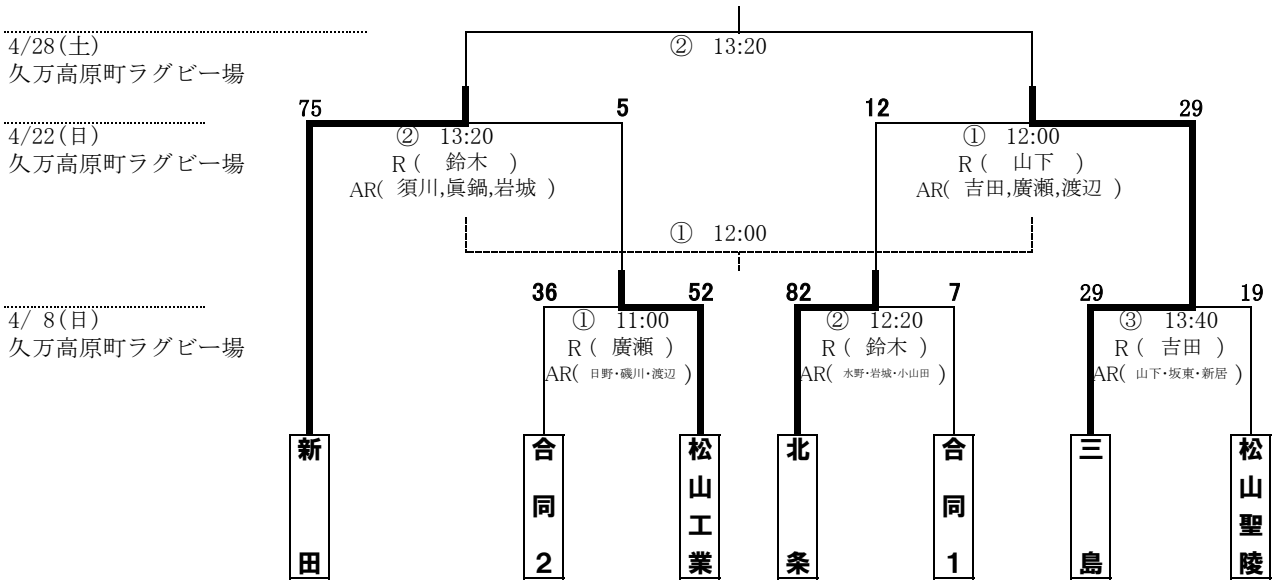


第66回四国高等学校ラグビーフットボール選手権大会 愛媛県予選準決勝 結果

1 期日・会場 4月22日(日) 上浮穴郡久万高原町菅生 久万高原町ラグビー場

2 結果



準決勝 ①

北条 12 $\begin{bmatrix} 0 & - & 15 \\ 12 & - & 14 \end{bmatrix}$ 29 三島

準決勝 ②

新田 75 $\begin{bmatrix} 39 & - & 5 \\ 36 & - & 0 \end{bmatrix}$ 5 松山工業

北条		チーム	三島	
前半	後半		前半	後半
0	2	T	2	2
0	0	PT	0	0
0	1	G	1	2
0	0	PG	1	0
0	0	DG	0	0
0	12	小計	15	14
12		合計	29	

新田		チーム	工業	
前半	後半		前半	後半
7	6	T	1	0
0	0	PT	0	0
2	3	G	0	0
0	0	PG	0	0
0	0	DG	0	0
39	36	小計	5	0
75		合計	5	

決勝・3位決定戦 4月28日(土) 久万高原町ラグビー場

3位決定戦 12:00 松山工業 - 北条

決勝 13:20 新田 - 三島

第66回四国高等学校ラグビーフットボール選手権大会 愛媛県予選

高校 準決勝戦 第1試合

試合日：平成30年4月22日

会場名：久万高原町ラグビー場

キックオフ：12時00分

試合時間：30分ハーフ

レフリー：山下 洋太 関西協会

第1アシスタントレフリー：吉田 亮太 関西協会

第2アシスタントレフリー：廣瀬 亮治 関西協会

第3アシスタントレフリー：渡辺 悠太 愛媛県協会

北条高校 対 三島高校

前半 0 - 15

後半 12 - 14

合計 12 - 29

先蹴 北条高校

北条高校				対	三島高校			
背番号	選手氏名	主将	学年		背番号	選手氏名	主将	学年
1	井上 連		2	FW	1	青木 夢嵐		3
2	小林 虹太	◎	3		2	宮崎 悠		2
3	石川 哉泉		3		3	岸 賢司朗		3
4	高須 賀大士		2		4	森谷 秀祐		3
5	灘野 夢人		2		5	大西 海晴		3
6	山口 陽平		2		6	木村 拓		3
7	岩市 令		3		7	高橋 蒼		2
8	高須 賀大毅		2		8	山瀬 圭一郎	◎	3
9	山崎 朱生		3	HB	9	宇都宮 秀文		2
10	井上 航太郎		3		10	定岡 伊織		2
11	森山 知輝		3	TB	11	續木 優太		3
12	新田 慶太		3		12	吉岡 蓮		3
13	柿本 大智		2		13	森川 雅貴		3
14	河合 哲平		2		14	佐々木 天希		3
15	久保 馨一		3	FB	15	高橋 真洋		3
16					16	白川 響己		3
17					17			
18					18			
19					19			
20					20			
21					21			
22					22			
23					23			
24					24			
25					25			

【負傷交替・戦術的入替】

時間	種類	背番号
前半 1分	負傷交替	14 →
		→
		→
		→
		→
		→
		→
		→
		→
		→

時間	種類	背番号
		→
		→
		→
		→
		→
		→
		→
		→
		→
		→

北条高校		得点	三島高校	
前半	後半		前半	後半
0	2	T	2	2
0	0	PT	0	0
0	1	G	1	2
0	0	PG	1	0
0	0	DG	0	0
0	12	計	15	14
12		合計	29	

前半	後半	反則	前半	後半
6	2			4
8		合計	7	

【一時的交替】

時間	背番号
~	↔
~	↔
~	↔
~	↔
~	↔
~	↔

時間	背番号
~	↔
~	↔
~	↔
~	↔
~	↔
~	↔

【シンビン・退場】

時間	種類	チーム名	選手氏名

【責任者サイン欄】

レフリー	ドクター
山下 洋太	三好 典彦
運営責任者	記録責任者
小山田 真也	山田 茂男

第66回四国高等学校ラグビーフットボール選手権大会 愛媛県予選

高校 準決勝戦 第2試合

試合日：平成30年4月22日

会場名：久万高原町ラグビー場

キックオフ：13時20分

試合時間：30分ハーフ

レフリー：鈴木 弘太 関西協会

第1アシスタントレフリー：須川 貴也 関西協会

第2アシスタントレフリー：真鍋 旭 関西協会

第3アシスタントレフリー：岩城 勇馬 愛媛県協会

新田高校 対 松山工業高校

前半 39 - 5

後半 36 - 0

合計 75 - 5

先蹴 松山工業高校

新田高校				対	松山工業高校			
背番号	選手氏名	主将	学年		背番号	選手氏名	主将	学年
1	西川 貴大		2	FW	1	渡部 拓登		2
2	田中 千太郎		2		2	中村 郁弥		3
3	堀井 智史		3		3	和田 武将		2
4	仲本 一揮		3		4	大内 天斗		3
5	伊東 彰太		2		5	矢野 巧馬		3
6	平田 永遠		3		6	古崎 友哉		2
7	吉村 晴		3		7	大島 和樹		3
8	津田 周		2		8	大原 和輝		3
9	泉 羽矢斗		2	HB	9	有延 悠	◎	3
10	戒田 慶都	◎	2		10	徳永 大夢		2
11	吉井 歩		3	TB	11	橋本 海紀		3
12	河邊 優太		3		12	土川 颯		3
13	加藤 祥汰		3		13	門屋 雅大		3
14	大村 恵太		3		14	藤岡 大地		3
15	安永 海斗		3	FB	15	武井 大貴		2
16	藤崎 駿		2		16	越智 聖洸		3
17	片岡 亮介		2		17	濱原 基哉		3
18	成迫 歩望		2		18	忽那 秀和		3
19	村田 大輔		3		19	眞鍋 大翔		2
20					20	菊地 佑弥		2
21					21	向井 将真		2
22					22	堀川 隼		2
23					23	田中 尚生		2
24					24	長谷 祐作		3
25					25	田中 海成		3

【負傷交替・戦術的入替】

新田高校		得点	松山工業高校	
前半	後半		前半	後半
7	6	T	1	0
0	0	PT	0	0
2	3	G	0	0
0	0	PG	0	0
0	0	DG	0	0
39	36	計	5	0
75		合計	5	

前半	後半	反則	前半	後半
4	5			4
9		合計	7	

【シンビン・退場】

時間	種類	チーム名	選手氏名

時間	種類	背番号
後半 3分	戦術的入替	11 → 18
後半 8分	戦術的入替	1 → 16
後半 10分	負傷交替	8 → 17

時間	種類	背番号
後半 14分	戦術的入替	1 → 18
後半 19分	戦術的入替	3 → 24
後半 14分	負傷交替	14 → 23

【一時的交替】

時間	背番号
	↔
	↔
	↔
	↔
	↔
	↔

時間	背番号
	↔
	↔
	↔
	↔
	↔
	↔

【責任者サイン欄】

レフリー	ドクター
鈴木 弘太	三好 典彦
運営責任者	記録責任者
小山田 真也	山田 茂男

