

FAX送信票

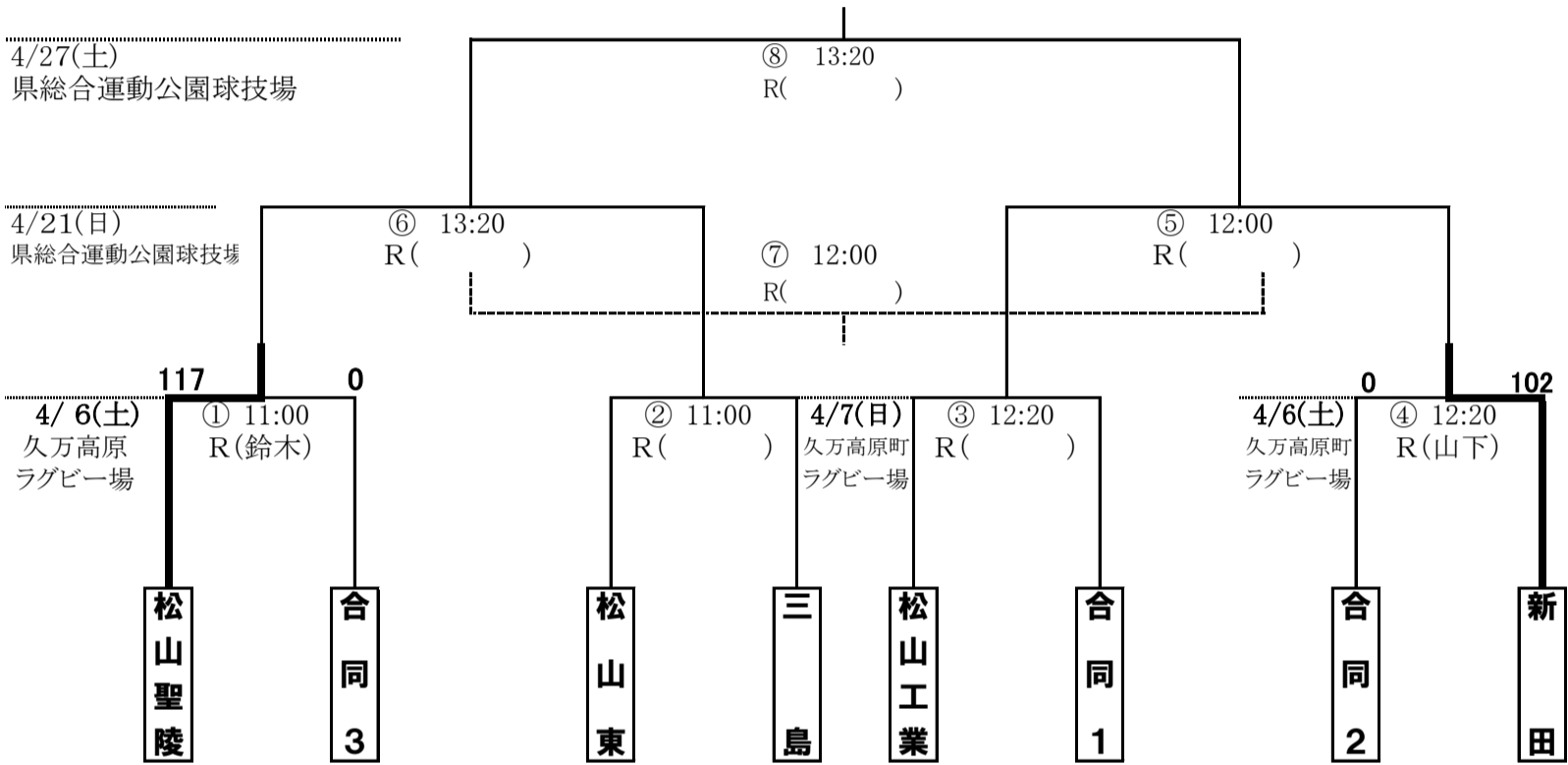
関係者各位

第67回四国高等学校ラグビーフットボール選手権大会 愛媛県予選 1回戦結果

上記大会の結果を御連絡いたします。

期日・会場 4月6日(土) 上浮穴郡久万高原町菅生 久万高原町ラグビー場

結果



1回戦 ①

松山聖陵	117	54 - 0	0	合同3
		63 - 0		

※ 合同2(北条,八幡浜,吉田)

1回戦 ②

合同2	0	0 - 48	102	新田
		0 - 54		

※ 合同2(新居浜東,松山商業,松山城南)

1回戦残り2試合は4月7日(F(久万高原町ラグビー場)

11:00 松山東-三島 12:20 合同2-新田

愛媛県高等学校体育連盟ラグビー専門部
専門委員長 小山田 眞也

FAX送信票

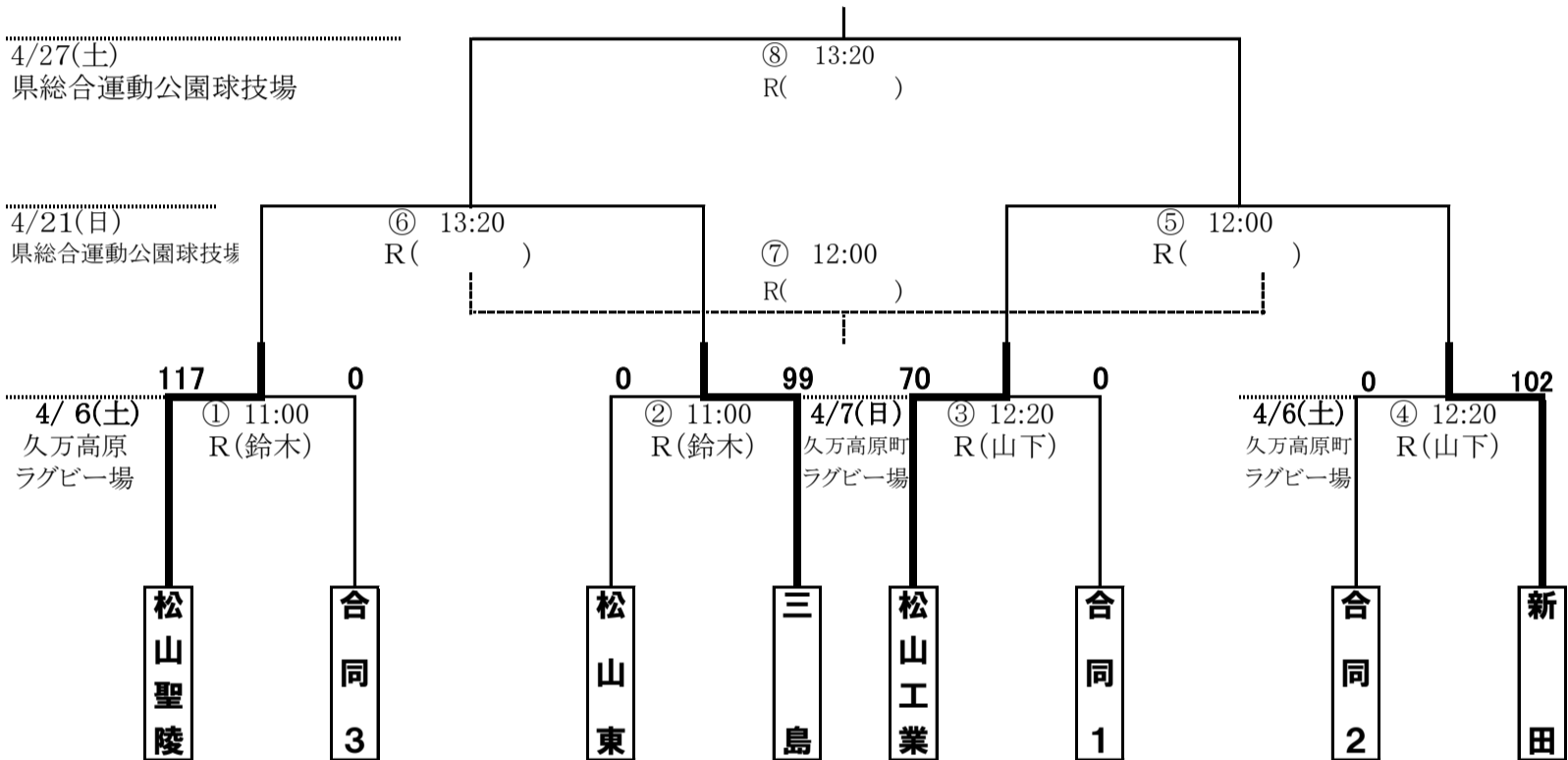
関係者各位

第67回四国高等学校ラグビーフットボール選手権大会 愛媛県予選 1回戦結果

上記大会の結果を御連絡いたします。

期日・会場 4月7日(日) 上浮穴郡久万高原町菅生 久万高原町ラグビー場

結果



1回戦 ①

$$\text{松山東 } 0 \begin{bmatrix} 0 & - & 49 \\ 0 & - & 50 \end{bmatrix} 99 \text{ 三島}$$

1回戦 ②

$$\text{松山工業 } 70 \begin{bmatrix} 36 & - & 0 \\ 34 & - & 0 \end{bmatrix} 0 \text{ 合同1}$$

※ 合同1(西条,東予)

準決勝は4月21日(日) 県総合運動公園球技場

12:00 松山工業-新田

13:20 松山聖陵-三島

愛媛県高等学校体育連盟ラグビー専門部
専門委員長 小山田 眞也

第67回四国高等学校ラグビーフットボール選手権大会 県予選

高校 1回戦 第1試合

試合日 : 平成31年4月6日

会場名 : 久万高原町ラグビー場

キックオフ : 11時00分

試合時間 : 30分ハーフ

レフリー : 鈴木 弘太 関西協会

第1アシスタントレフリー : 源代 貴臣 関西協会

第2アシスタントレフリー : 岩城 勇馬 愛媛県協会

第3アシスタントレフリー : 小山田 眞也 愛媛県協会

松山聖陵高校 対 合同3

前半 54 - 0
後半 63 - 0

合計 117 - 0

先蹴 合同3

松山聖陵高校				対	合同3			
背番号	選手氏名	主将	学年		背番号	選手氏名	主将	学年
1	井上 泰成		3	FW	1	兵頭 涼	3	
2	乗松 慶志		2		2	井上 連	3	
3	松野 楓舞		2		3	河合 哲平	3	
4	玉井 海飛		3		4	佐々木洋平太	2	
5	山口 真之介		3		5	松本 啓	2	
6	長崎 徹		3		6	山口 陽平	3	
7	篠原 琉麿	◎	3		7	土山 楓弥	2	
8	日山 翔太		3		8	高須賀大毅	3	
9	亀澤 稜也		3	HB	9	山崎 玲温	2	
10	境 太陽		2		10	平山 風樹	2	
11	永江 優那		2	TB	11	浜中 未来翔	2	
12	梅田 光貴		2		12	篠藤 純	2	
13	品山 颯一郎		2		13	山口 佳祐	2	
14	魚師 ヒカル		2		14	灘野 夢人	3	
15	中村 一貴		2	FB	15	石田 勝海	3	
16	吉田 元気		2		16	仙波 智浩	2	
17	武井 優斗		3	リザーブ	17	高須賀 大士	3	
18	杉山 智也		3		18	柿本 大智	3	
19	福島 大地		3		19	井上 青輝	2	
20	兵頭 大和		2		20			
21					21			
22					22			
23					23			
24					24			
25					25			

【負傷交替・戦術的入替】

松山聖陵高校		得点	合同3	
前半	後半		前半	後半
8	9	T	0	0
0	0	PT	0	0
7	9	G	0	0
0	0	PG	0	0
0	0	DG	0	0
54	63	計	0	0
117		合計	0	

前半	後半	反則	前半	後半
3	2			3
5		合計	5	

時間	種類	背番号
後半 17分	戦術的入替	13 → 20
後半 18分	戦術的入替	4 → 18
後半 24分	戦術的入替	8 → 16
後半 24分	戦術的入替	2 → 17
		→
		→
		→
		→
		→
		→

時間	種類	背番号
後半 11分	戦術的入替	4 → 16
		→
		→
		→
		→
		→
		→
		→
		→

【一時的交替】

時間	背番号
~	↔
~	↔
~	↔
~	↔
~	↔
~	↔

時間	背番号
~	↔
~	↔
~	↔
~	↔
~	↔
~	↔

【シンビン・退場】

時間	種類	チーム名	選手氏名

【責任者サイン欄】

レフリー	ドクター
鈴木 弘太	池田 哲大
運営責任者	記録責任者
小山田 眞也	坂東 大輔

第67回四国高等学校ラグビーフットボール選手権大会 県予選

高校 1回戦 第1試合 対戦日：平成31年4月6日

松山聖陵高校	対	合同3	先 蹴	合同3	グラウンド状態	良
			天 候	晴	観 客 数	100人

時 間	得 点 経 過	得 点	
		松山聖陵高校	合同3
前半 2分	松山聖陵高校敵陣ゴール前5m、左中間付近のラインアウトから7番が持ち出して、左中間に7番がトライ。15番のゴール成功。	7	0
前半 4分	松山聖陵高校自陣22mライン、左中間付近の相手のキックボールをキャッチして、3番⇒2番⇒7番⇒4番と展開し、左中間に4番がトライ。15番のゴール成功。	14	0
前半 6分	松山聖陵高校敵陣22mライン、左中間付近のラックから9番⇒10番⇒13番⇒14番⇒6番⇒と展開し、右隅に6番がトライ。15番のゴール成功。	21	0
前半 12分	松山聖陵高校敵陣ゴール前5m、左中間付近のラックから15番が押さえこんで、左中間に15番がトライ。15番のゴール不成功。	26	0
前半 16分	松山聖陵高校敵陣ゴール前5m、左サイドのラックから1番が持ち出して、左中間に1番がトライ。15番のゴール成功。	33	0
前半 20分	松山聖陵高校ハーフウェイライン中央付近の相手のキックボールをキャッチして、15番⇒6番と展開し、右中間に6番がトライ。15番のゴール成功。	40	0
前半 25分	松山聖陵高校敵陣ゴール前5m、右中間付近のラックから1番が持ち出して、右中間に1番がトライ。15番のゴール成功。	47	0
前半 27分	松山聖陵高校自陣22mライン、右中間付近のラックから9番⇒15番⇒7番と展開し、中央に7番がトライ。15番のゴール成功。	54	0
後半 4分	松山聖陵高校敵陣ゴール前5m、右サイドのラックから9番⇒10番と展開し、右中間に10番がトライ。15番のゴール成功。	61	0
後半 8分	松山聖陵高校自陣10mライン、左サイドのラックから9番⇒10番⇒12番⇒14番と展開し、中央に14番がトライ。15番のゴール成功。	68	0
後半 10分	松山聖陵高校敵陣22mライン、右中間付近のラックから9番⇒10番と展開し、中央に10番がトライ。15番のゴール成功。	75	0
後半 12分	松山聖陵高校自陣10mライン、中央付近のラックから9番⇒10番⇒15番と展開し、中央に15番がトライ。15番のゴール成功。	82	0
後半 17分	松山聖陵高校自陣10mライン、中央付近の相手ペナルティからクイックスタートして、9番⇒8番と展開し、左隅に8番がトライ。15番のゴール成功。	89	0
後半 19分	松山聖陵高校自陣22mライン、右中間付近のラックから9番⇒8番⇒7番⇒7番と展開し、中央に3番がトライ。15番のゴール成功。	96	0
後半 24分	松山聖陵高校敵陣ゴール前5m、中央付近のラックから9番⇒7番と展開し、左中間に7番がトライ。15番のゴール成功。	103	0
後半 27分	松山聖陵高校が、敵陣22mライン、中央付近のラックから9番⇒1番⇒10番⇒12番⇒14番⇒と展開し、中央に14番がトライ。15番のゴール成功。	110	0
後半 32分	松山聖陵高校が、敵陣22mライン、右中間付近の相手のラックを9番⇒3番⇒7番と展開し、右中間に7番がトライ。15番のゴール成功。	117	0
		—	—
		—	—
		—	—
		—	—

第67回四国高等学校ラグビーフットボール選手権大会 県予選

高校 1回戦 第2試合

試合日 : 平成31年4月6日
 会場名 : 久万高原町ラグビー場
 キックオフ : 12時20分
 試合時間 : 30分ハーフ
 レフリー : 山下 洋太 関西協会
 第1アシスタントレフリー : 源代 貴臣 関西協会
 第2アシスタントレフリー : 万代 道也 関西協会
 第3アシスタントレフリー : 岩城 勇馬 愛媛県協会

合同2				対	新田高校			
背番号	選手氏名	主将	学年		背番号	選手氏名	主将	学年
1	眞鍋 光汰		2	FW	1	藤崎 駿		3
2	杉原 雅也		3		2	島田 涼		2
3	眞鍋 湧大	◎	3		3	西川 貴大		3
4	中西 爽		3		4	竹内 陸斗		2
5	山内 悠士		2		5	渡部 祐介		2
6	築山 拓巨		3		6	仙波 陸		2
7	岡本 成義		3		7	川端 咲寿		2
8	宗村 偉須		3		8	津田 周		3
9	森田 瑠海		3	HB	9	泉羽 矢斗		3
10	久藤 涼太		3		10	戒田 慶都		3
11	末岡 勇人		3	TB	11	成迫 歩望		3
12	入船 頼人		2		12	権代 泰基		2
13	田中 拓		2		13	渡部 雄大	◎	2
14	重藤 洸多		3		14	近藤 亮輔		2
15	坂内 孝誠		3	FB	15	藤井 廉		2
16	渡辺 泰己		3		16	伊東 彰太		3
17	宮内 吉基		3	リザーブ	17	田中 千太郎		3
18	中村 思音		3		18	脇田 響		2
19	中西 涼		3		19	片岡 亮介		3
20	三好 峻介		3		20	大野 賢		2
21	大高 渉夢		2		21	上田 健太		2
22					22	水沼 智輝		2
23					23	園田 幸大		2
24					24	重岡 優希		2
25					25	上杉 峻矢		2

合同2 対 新田高校

前半	0	—	48
後半	0	—	54
合計	0	-	102

先蹴 合同2

【負傷交替・戦術的入替】

合同2		得点	新田高校	
前半	後半		前半	後半
0	0	T	8	8
0	0	PT	0	0
0	0	G	4	7
0	0	PG	0	0
0	0	DG	0	0
0	0	計	48	54
0	0	合計	102	

前半	後半	反則	前半	後半
3	2			0
5		合計	0	

時間	種類	背番号
後半 0分	戦術的入替	11 → 19
後半 15分	戦術的入替	7 → 18
後半 22分	戦術的入替	2 → 16
後半 25分	戦術的入替	19 → 20
		→
		→
		→
		→

時間	種類	背番号
後半 0分	戦術的入替	2 → 16
後半 0分	戦術的入替	5 → 21
後半 4分	戦術的入替	4 → 19
後半 17分	戦術的入替	15 → 24
後半 17分	戦術的入替	14 → 25
後半 17分	戦術的入替	11 → 23
後半		→
		→
		→
		→

【一時的交替】

時間	背番号
前半 29分 ~ 1分	9 ↔ 19
~	↔
~	↔
~	↔
~	↔
~	↔

時間	背番号
~	↔
~	↔
~	↔
~	↔
~	↔
~	↔

【シンビン・退場】

時間	種類	チーム名	選手氏名
後半 11分	シンビン	合同2	宗村 偉須
		危険なプレー	

【責任者サイン欄】

レフリー	ドクター
山下 洋太	池田 哲大
運営責任者	記録責任者
小山田 真也	坂東 大輔

第67回四国高等学校ラグビーフットボール選手権大会 県予選

高校 1回戦 第2試合 対戦日：平成31年4月6日

合同2	対	新田高校	先蹴 天候	合同2 晴	グラウンド状態 観客数	良 100人
-----	---	------	----------	----------	----------------	-----------

時 間	得 点 経 過	得 点	
		合同2	新田高校
前半 4分	新田高校敵陣ゴール前5m、左隅付近の相手スクラムからこぼれ球をひろって9番が押さえこんで、左中間に9番がトライ。11番のゴール成功。	0	7
前半 8分	新田高校敵陣ゴール前10m、右中間付近のラックから9番⇒10番⇒15番⇒11番と展開し、左隅に11番がトライ。11番のゴール不成功。	0	12
前半 12分	新田高校敵陣ゴール前10m、中央付近のラックから9番⇒10番⇒15番と展開し、左中間に15番がトライ。11番のゴール成功。	0	19
前半 17分	新田高校敵陣22mライン、左中間付近のキックしたボールをキャッチして、14番が走りこみ、右隅に14番がトライ。11番のゴール成功。	0	26
前半 21分	新田高校敵陣ゴール前5m、右中間付近のキックしたボールをキャッチして、9番⇒13番と展開し、右中間に13番がトライ。11番のゴール不成功。	0	31
前半 23分	新田高校ハーフウェイライン左中間付近のラックから9番⇒8番と展開し、中央に8番がトライ。11番のゴール成功。	0	38
前半 25分	新田高校ハーフウェイライン左中間付近のラックから9番⇒10番と展開し、左中間に10番がトライ。11番のゴール不成功。	0	43
前半 29分	新田高校ハーフウェイライン中央付近のラックから9番⇒10番と展開し、右中間に10番がトライ。11番のゴール不成功。	0	48
後半 1分	新田高校敵陣22mライン、左隅付近の相手ラインアウトを9番⇒10番⇒12番と展開し、左中間に12番がトライ。11番のゴール成功。	0	55
後半 3分	新田高校自陣10mライン、左隅付近の相手のキックボールをキャッチして、6番⇒10番と展開し、左中間に10番がトライ。11番のゴール成功。	0	62
後半 7分	新田高校敵陣22mライン、中央付近のスクラムから8番⇒9番⇒14番と展開し、右隅に14番がトライ。11番のゴール不成功。	0	67
後半 9分	新田高校自陣ゴール前30m、左隅付近のラックから9番⇒10番⇒8番と展開し、中央に8番がトライ。11番のゴール成功。	0	74
後半 16分	新田高校敵陣ゴール前5m、中央付近のラックから左へ9番⇒14番と展開し、左隅に14番がトライ。13番のゴール成功。	0	81
後半 20分	新田高校敵陣22mライン、右中間付近の相手パスボールを9番がこぼれ球をひろって中央に9番がトライ。13番のゴール成功。	0	88
後半 27分	新田高校敵陣ゴール前5m、右中間付近のラックから左へ9番⇒10番⇒16番と展開し、中央に16番がトライ。13番のゴール成功。	0	95
後半 29分	新田高校自陣10mライン、右中間付近の相手のキックボールをキャッチして、12番⇒10番とつないで中央に10番がトライ。13番のゴール成功。	0	102
		—	
		—	
		—	
		—	
		—	

第67回四国高等学校ラグビーフットボール選手権大会 県予選

高校 1回戦 第3試合

試合日 : 平成31年4月7日

会場名 : 久万高原町ラグビー場

キックオフ : 11時00分

試合時間 : 30分ハーフ

レフリー : 鈴木 弘太 関西協会

第1
アシスタントレフリー : 坂東 大輔 関西協会

第2
アシスタントレフリー : 忽那 幹太 愛媛県協会

第3
アシスタントレフリー : 渡辺 悠太 愛媛県協会

松山東高校 対 三島高校

前半 0 - 49
後半 0 - 50

合計 0 - 99

先蹴 **松山東高校**

松山東高校				対	三島高校			
背番号	選手氏名	主将	学年		背番号	選手氏名	主将	学年
1	柳田 竜之介		3	FW	1	中村 康暉		2
2	佐伯 郁也		2		2	矢野 廉人		2
3	壺内 怜帆		2		3	宮崎 悠		3
4	田中 陽大		2		4	鈴木 裕翔		2
5	石村 竜大	◎	3		5	高橋 新大		2
6	東海 林勇希		3		6	西原 颯人		2
7	橋山 和希		3		7	坂本 竜清		2
8	岡部 太希		3		8	高橋 蒼		3
9	池内 大紘		2	HB	9	宇都宮 秀文		3
10	寒川 和哉		2		10	定岡 伊織	◎	3
11	萩森 太路		2	TB	11	鈴木 翔大		2
12	根来 慶多		2		12	眞鍋 天志		2
13	根来 壮太		2		13	續木 恵太		2
14	池田 弘毅		2		14	宮崎 聖也		2
15	相原 孝紀		3	FB	15	高橋 陸		2
16	山口 泰征		2		16			
17	高田 翔希		2	リザーブ	17			
18	北代 涼真		2		18			
19	中村 駿介		2		19			
20	米澤 悠聖		2		20			
21					21			
22					22			
23					23			
24					24			
25					25			

【負傷交替・戦術的入替】

松山東高校		得点	三島高校	
前半	後半		前半	後半
0	0	T	7	8
0	0	PT	0	0
0	0	G	7	5
0	0	PG	0	0
0	0	DG	0	0
0	0	計	49	50
0		合計	99	

前半	後半	反則	前半	後半
2	1			0
3		合計	6	

時間	種類	背番号
後半 15分	戦術的入替	2 → 16
後半 17分	戦術的入替	11 → 18
		→
		→
		→
		→
		→
		→
		→
		→

時間	種類	背番号
		→
		→
		→
		→
		→
		→
		→
		→
		→
		→

【一時的交替】

時間	背番号
~	↔
~	↔
~	↔
~	↔
~	↔
~	↔

時間	背番号
~	↔
~	↔
~	↔
~	↔
~	↔
~	↔

【シンビン・退場】

時間	種類	チーム名	選手氏名

【責任者サイン欄】

レフリー	ドクター
鈴木 弘太	田川 雅彦
運営責任者	記録責任者
小山田 真也	坂東 大輔

第67回四国高等学校ラグビーフットボール選手権大会 県予選

高校 1回戦 第4試合

試合日：平成31年4月7日

会場名：久万高原町ラグビー場

キックオフ：12時20分

試合時間：30分ハーフ

レフリー：山下 洋太 関西協会

第1
アシスタントレフリー：坂東 大輔 関西協会

第2
アシスタントレフリー：源代 貴臣 関西協会

第3
アシスタントレフリー：忽那 幹太 愛媛県協会

松山工業高校				対	合同1			
背番号	選手氏名	主将	学年		背番号	選手氏名	主将	学年
1	眞鍋 大翔		3	FW	1	黒河 瑞孔		3
2	栗原 翔		2		2	倉橋 凜		3
3	和田 武将		3		3	三浦 航		3
4	曾我部 孝太郎		2		4	曾我部 琉稀		2
5	田中 尚生		3		5	丹下 脩		3
6	古崎 友哉		3		6	武田 龍心		2
7	住吉 叶多		2		7	金子 侑生		2
8	菊地 佑弥		3		8	渡邊 龍司		2
9	向井 将真		3	HB	9	志賀 光希		2
10	田中 亮太郎		2		10	松本 海斗	◎	3
11	菅 将人		2	TB	11	村上 洋信		3
12	武井 大貴		3		12	佐伯 悠希		2
13	堀川 隼		3		13	長井 来羅		3
14	稲垣 蓮		2		14	竹下 冬馬		3
15	徳永 大夢	◎	3	リザーブ	15	十河 蓮		3
16	渡部 拓登		3		16	千田 桜士		3
17					17	鈴木 海斗		2
18	藤井 幹大		3		18	秋月 琉聖		3
19					19			
20	藤原 嘉那士		2		20			
21					21			
22					22			
23					23			
24					24			
25					25			

松山工業高校 対 合同1

前半 36 - 0
後半 34 - 0

合計 70 - 0

先蹴 松山工業高校

【負傷交替・戦術的入替】

松山工業高校		得点	合同1	
前半	後半		前半	後半
6	6	T	0	0
0	0	PT	0	0
3	2	G	0	0
0	0	PG	0	0
0	0	DG	0	0
36	34	計	0	0
70		合計	0	

前半	後半	反則	前半	後半
3	4			4
7		合計	6	

時間	種類	背番号
後半 15分	戦術的入替	3 → 18
後半 20分	戦術的入替	2 → 16
		→
		→
		→
		→
		→
		→
		→
		→
		→
		→
		→

時間	種類	背番号
後半 0分	戦術的入替	11 → 18
後半 10分	戦術的入替	1 → 16
		→
		→
		→
		→
		→
		→
		→
		→
		→
		→
		→

【一時的交替】

時間	背番号
~	↔
~	↔
~	↔
~	↔
~	↔
~	↔

時間	背番号
~	↔
~	↔
~	↔
~	↔
~	↔
~	↔

【シンビン・退場】

時間	種類	チーム名	選手氏名

【責任者サイン欄】

レフリー	ドクター
山下 洋太	田川 雅彦
運営責任者	記録責任者
小山田 真也	坂東 大輔

