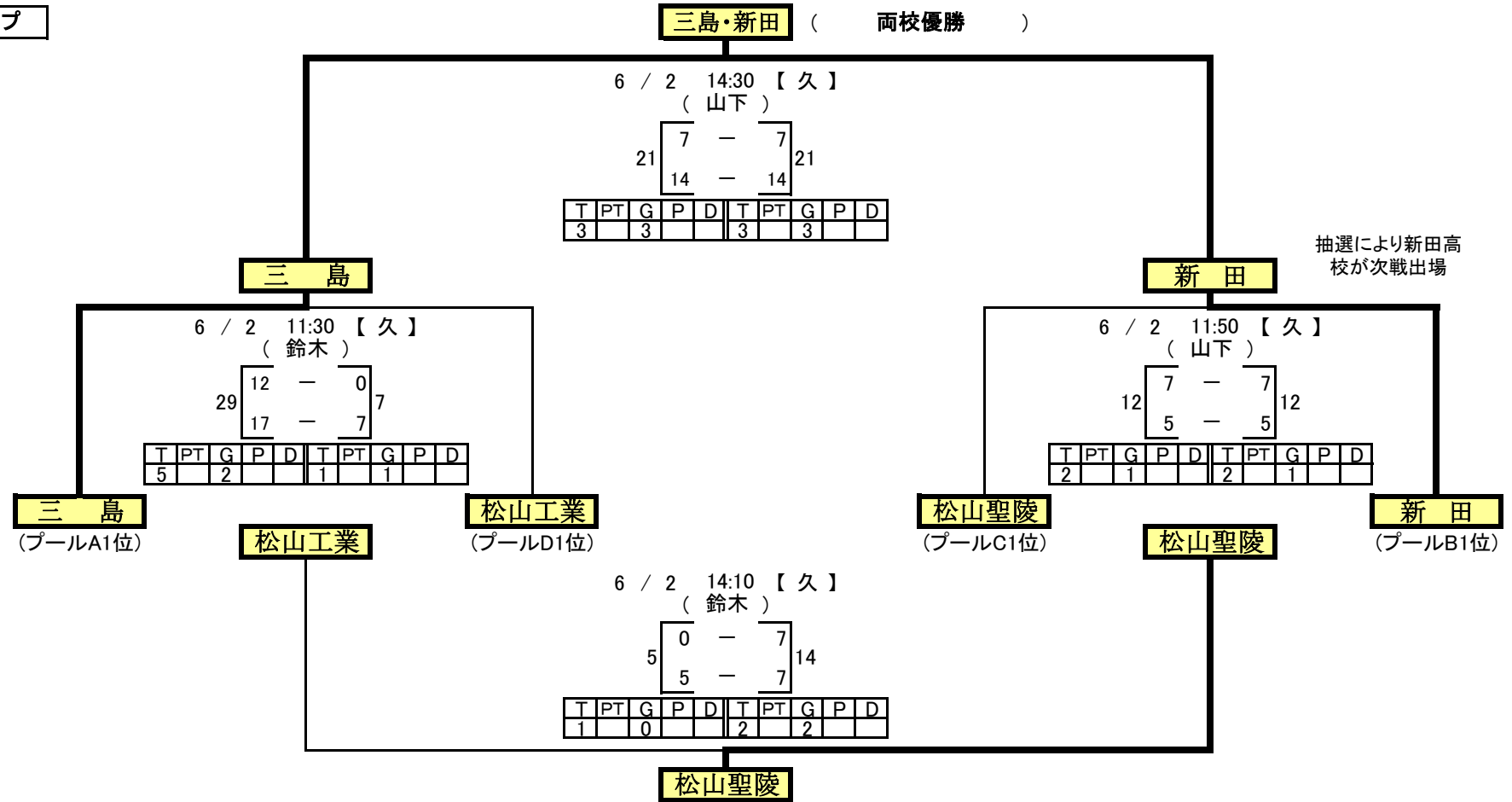


令和 元 年度 愛媛県高等学校総合体育大会(ラグビーフットボール) 予選リーグ集計表

プールA	三 島 新 居 浜 東 南 予 合 同				勝	敗	分	勝ち点	順位
三 島		48 $\begin{matrix} 31 - 0 \\ 17 - 0 \end{matrix}$ 0	36 $\begin{matrix} 10 - 5 \\ 26 - 0 \end{matrix}$ 5		2	0	0	6	1
新 居 浜 東	$\begin{matrix} - \\ - \end{matrix}$		17 $\begin{matrix} 10 - 0 \\ 7 - 19 \end{matrix}$ 19		0	2	0	0	3
南 予 合 同	$\begin{matrix} - \\ - \end{matrix}$	$\begin{matrix} - \\ - \end{matrix}$			1	1	0	3	2
プールB	新 田 北 条 松 山 商 業				勝	敗	分	勝ち点	順位
新 田		38 $\begin{matrix} 21 - 0 \\ 17 - 0 \end{matrix}$ 0	50 $\begin{matrix} 33 - 0 \\ 17 - 0 \end{matrix}$ 0		2	0	0	6	1
北 条	$\begin{matrix} - \\ - \end{matrix}$		43 $\begin{matrix} 26 - 0 \\ 17 - 0 \end{matrix}$ 0		1	1	0	3	2
松 山 商 業	$\begin{matrix} - \\ - \end{matrix}$	$\begin{matrix} - \\ - \end{matrix}$			0	2	0	0	3
プールC	松 山 聖 陵 東 予 愛 光				勝	敗	分	勝ち点	順位
松 山 聖 陵		39 $\begin{matrix} 20 - 0 \\ 19 - 0 \end{matrix}$ 0	50 $\begin{matrix} 24 - 0 \\ 26 - 0 \end{matrix}$ 0		2	0	0	6	1
東 予	$\begin{matrix} - \\ - \end{matrix}$		14 $\begin{matrix} 7 - 12 \\ 7 - 10 \end{matrix}$ 22		0	2	0	0	3
愛 光	$\begin{matrix} - \\ - \end{matrix}$	$\begin{matrix} - \\ - \end{matrix}$			1	1	0	3	2
プールD	松 山 工 業 西 条 松 山 城 南 松 山 東				勝	敗	分	勝ち点	順位
松 山 工 業		36 $\begin{matrix} 17 - 5 \\ 19 - 0 \end{matrix}$ 5	31 $\begin{matrix} 26 - 0 \\ 5 - 5 \end{matrix}$ 5	24 $\begin{matrix} 10 - 0 \\ 14 - 5 \end{matrix}$ 5	3	0	0	9	1
西 条	$\begin{matrix} - \\ - \end{matrix}$		14 $\begin{matrix} 0 - 21 \\ 14 - 5 \end{matrix}$ 26	0 $\begin{matrix} 0 - 14 \\ 0 - 15 \end{matrix}$ 29	0	3	0	0	4
松 山 城 南	$\begin{matrix} - \\ - \end{matrix}$	$\begin{matrix} - \\ - \end{matrix}$		12 $\begin{matrix} 12 - 7 \\ 0 - 17 \end{matrix}$ 24	1	2	0	3	3
松 山 東	$\begin{matrix} - \\ - \end{matrix}$	$\begin{matrix} - \\ - \end{matrix}$	$\begin{matrix} - \\ - \end{matrix}$		2	1	0	6	2

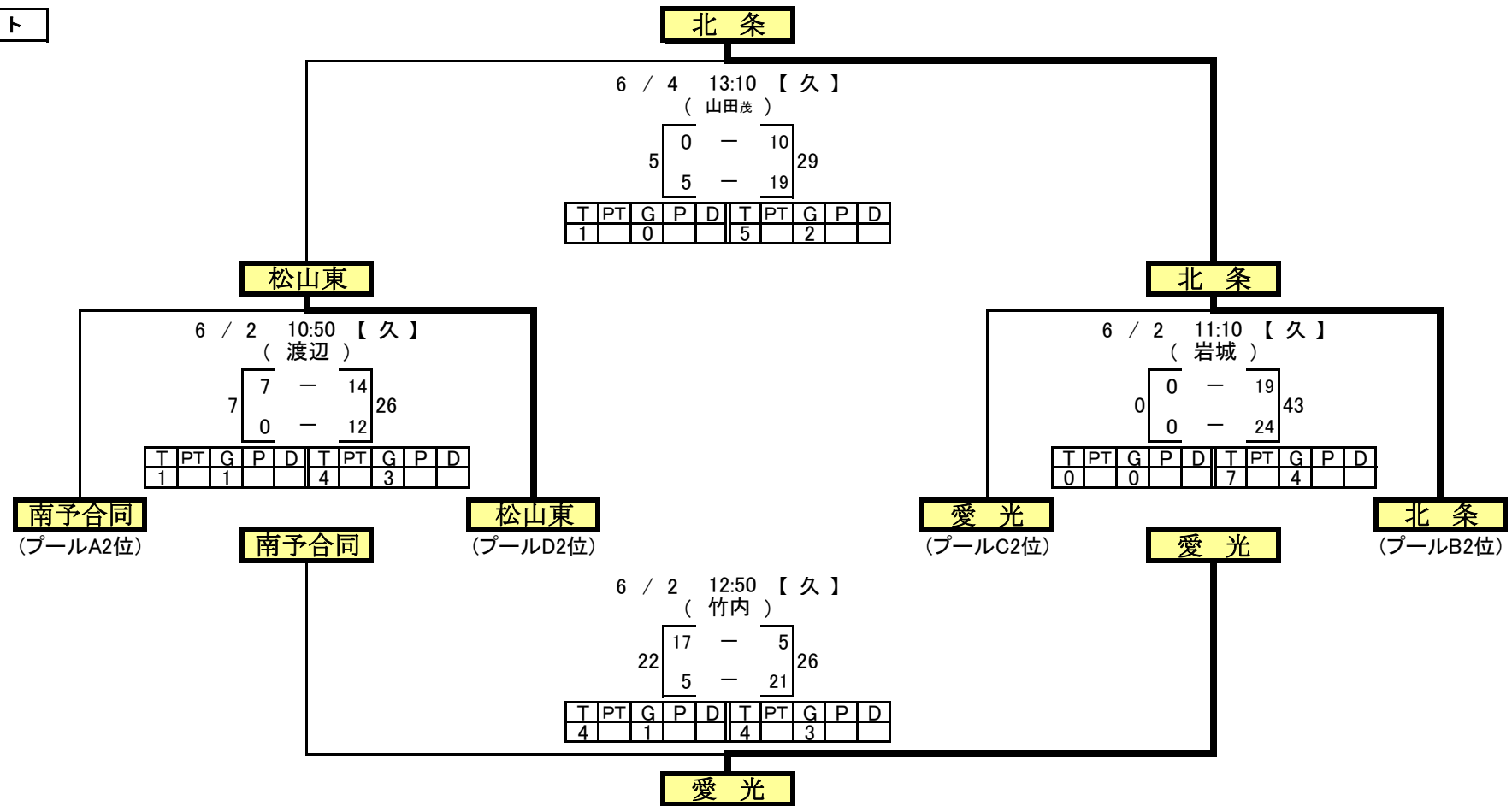
令和元年度愛媛県高等学校総合体育大会(ラグビーフットボール) 決勝トーナメント集計表

カップ



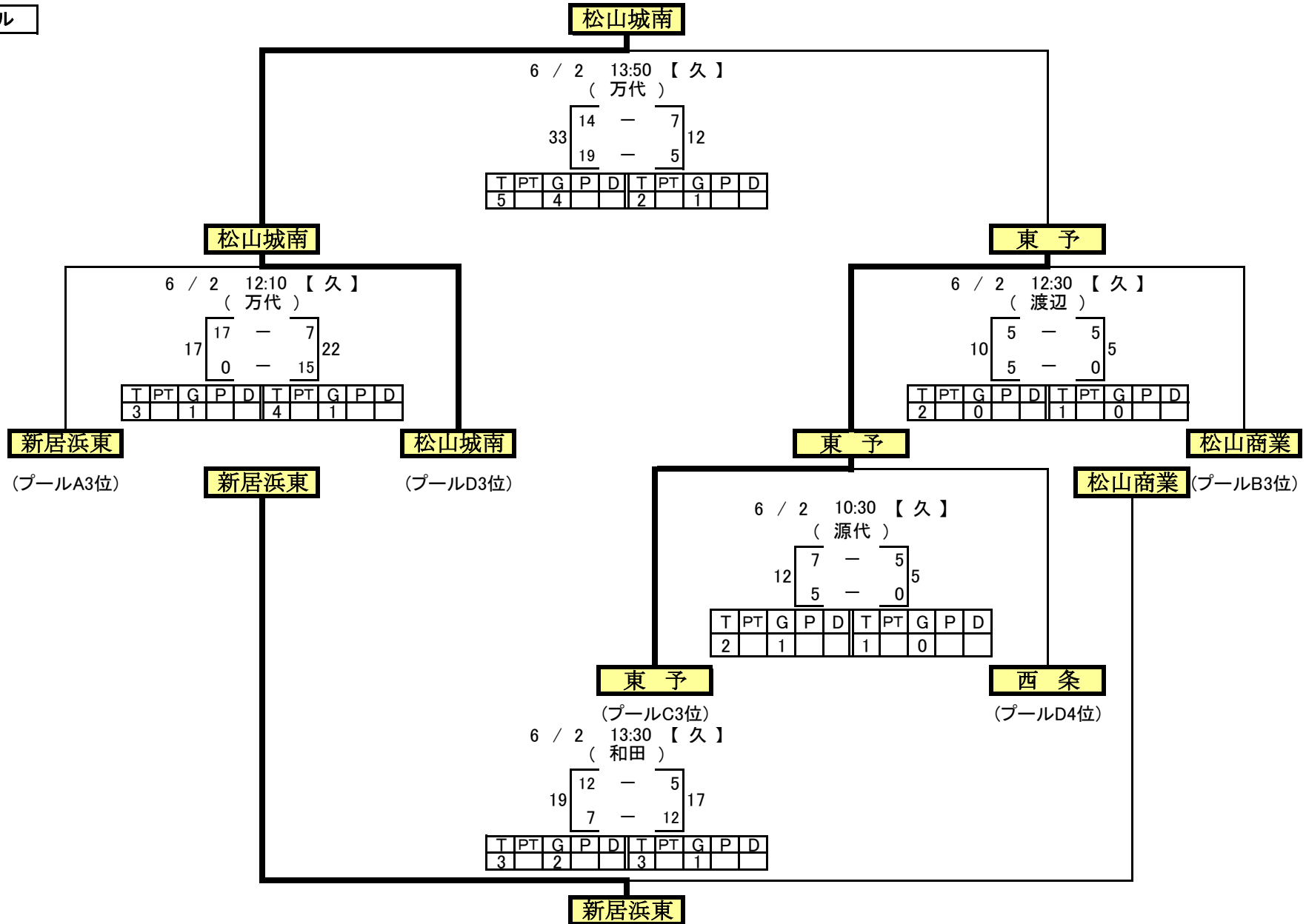
令和元年度愛媛県高等学校総合体育大会(ラグビーフットボール)決勝トーナメント集計表

プレート



令和元年度愛媛県高等学校総合体育大会(ラグビーフットボール)決勝トーナメント集計表

ポウル



令和 元 年度 愛媛県高等学校総合体育大会(ラグビーフットボール) 記録用紙

1 日 時 6 月 1日(土)

2 会 場 久万高原町ラグビー場

3 結 果
(1) 予選リーグ
プールA

三 島	48	31 - 0 17 - 0	0	新居浜東
三 島	36	10 - 5 26 - 0	5	南予合同
新居浜東	17	10 - 0 7 - 19	19	南予合同

プールC

松山聖陵	39	20 - 0 19 - 0	0	東 予
松山聖陵	50	24 - 0 26 - 0	0	愛 光
東 予	14	7 - 12 7 - 10	22	愛 光

南予合同	
野村高校	
八幡浜高校	
吉田高校	

プールB

新 田	38	21 - 0 17 - 0	0	北 条
新 田	50	33 - 0 17 - 0	0	松山商業
北 条	43	26 - 0 17 - 0	0	松山商業

プールD

松山工業	36	17 - 5 19 - 0	5	西 条
松山城南	12	12 - 7 0 - 17	24	松 山 東
松山工業	31	26 - 0 5 - 5	5	松山城南
西 条	0	0 - 14 0 - 15	29	松 山 東
松山工業	24	10 - 0 14 - 5	5	松 山 東
西 条	14	0 - 21 14 - 5	26	松山城南

令和 元 年度 愛媛県高等学校総合体育大会(ラグビーフットボール) 記録用紙

1 日 時 6 月 2 日(日)

2 会 場 久万高原町ラグビー場

3 結 果

(1) 決勝トーナメント

ボウル

1回戦

東 予	12	$\overline{7 - 5}$	5	西 条
(プールC3位)		$\underline{5 - 0}$		(プールD4位)

準決勝①

新居浜東	17	$\overline{17 - 7}$	22	松山城南
(プールA3位)		$\underline{0 - 15}$		(プールD3位)

準決勝②

東 予	10	$\overline{5 - 5}$	5	松山商業
		$\underline{5 - 0}$		(プールB3位)

敗者戦

新居浜東	19	$\overline{12 - 5}$	17	松山商業
		$\underline{7 - 12}$		

ボウル決勝

松山城南	33	$\overline{14 - 7}$	12	東 予
		$\underline{19 - 5}$		

プレート

準決勝①

南予合同	7	$\overline{7 - 14}$	26	松山東
(プールA2位)		$\underline{0 - 12}$		(プールD2位)

準決勝②

愛 光	0	$\overline{0 - 19}$	43	北 条
(プールC2位)		$\underline{0 - 24}$		(プールB2位)

敗者戦

南予合同	22	$\overline{17 - 5}$	26	愛 光
		$\underline{5 - 21}$		

プレート決勝

松山東	5	$\overline{0 - 10}$	29	北 条
		$\underline{5 - 19}$		

カップ

準決勝①

三 島	29	$\overline{12 - 0}$	7	松山工業
(プールA1位)		$\underline{17 - 7}$		(プールD1位)

準決勝②

松山聖陵	12	$\overline{7 - 7}$	12	新 田
(プールC1位)		$\underline{5 - 5}$		(プールB1位)

敗者戦

松山工業	5	$\overline{0 - 7}$	14	松山聖陵
		$\underline{5 - 7}$		

決勝

三 島	21	$\overline{7 - 7}$	21	新 田
		$\underline{14 - 14}$		

優 勝 三島高校・新田高校
 三島高校(6年ぶり4回目)、新田高校(2年連続35回目)
 3 位 松山聖陵