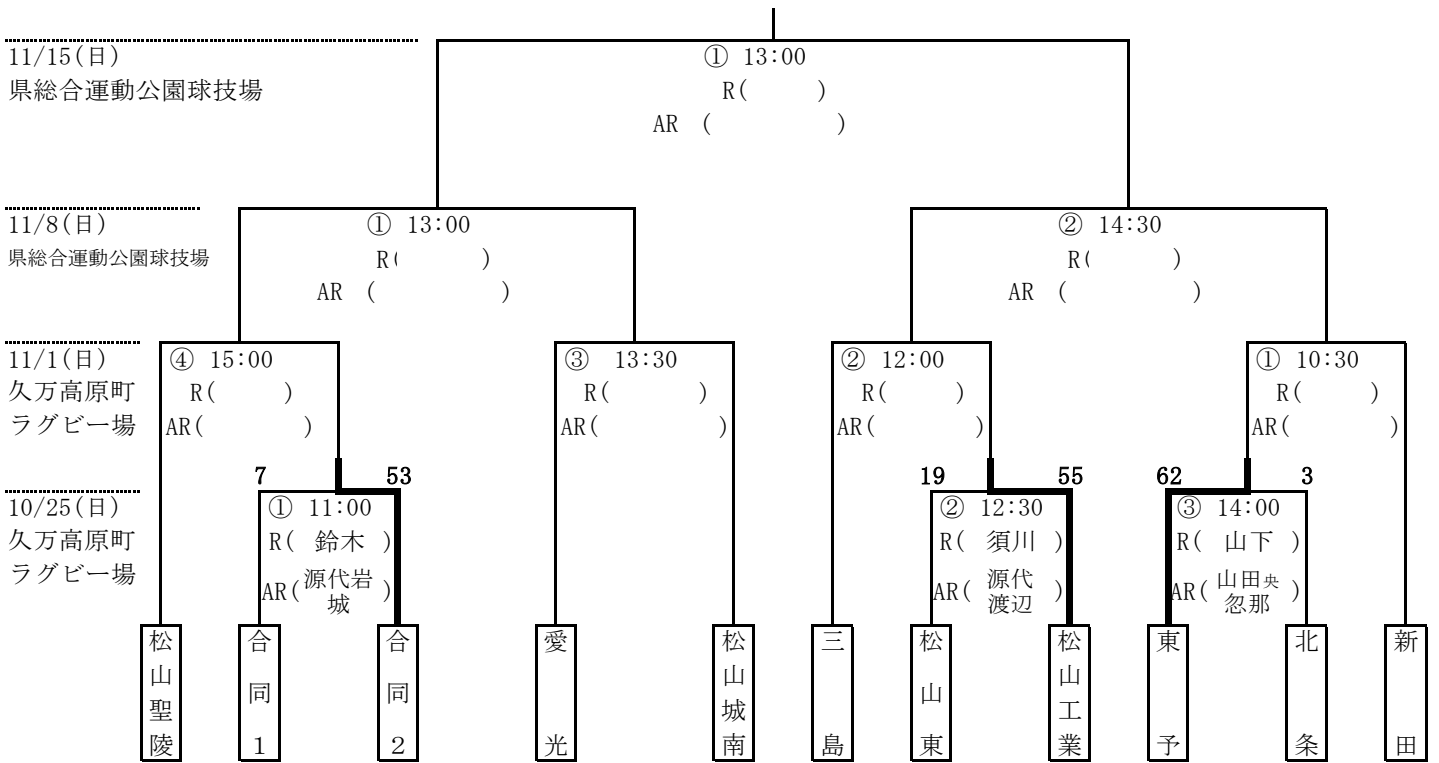


関係者各位

令和2年度全国高等学校総合体育大会  
第100回全国高等学校ラグビーフットボール大会愛媛県予選 愛媛県予選 1回戦結果

上記大会の結果を御連絡いたします。

期日・会場 10月25日(日) 上浮穴郡久万高原町菅生 久万高原町ラグビー場  
結果



1 回戦 ①  
合同1 7  $\begin{bmatrix} 0 - 24 \\ 7 - 29 \end{bmatrix}$  53 合同2

1 回戦 ②  
松山東 19  $\begin{bmatrix} 12 - 19 \\ 7 - 36 \end{bmatrix}$  55 松山工業

※ 合同1(西条,新居浜東,八幡浜)  
※ 合同2(野村,松山商業,吉田)

1 回戦 ③  
東予 62  $\begin{bmatrix} 43 - 3 \\ 19 - 0 \end{bmatrix}$  3 北条

2回戦は11月1日(日) 久万高原町ラグビー場

10:30 東予 - 新田 12:00 三島 - 松山工業  
13:30 愛光 - 松山城南 15:00 松山聖陵 - 合同2

愛媛県高等学校体育連盟ラグビー専門部  
専門委員長 小山田 眞也

# 第100回全国高等学校ラグビーフットボール大会愛媛県予選

高校 1回戦 第1試合

試合日： 令和2年10月25日

会場名： 久万高原町ラグビー場

キックオフ： 11時00分

試合時間： 30分ハーフ

レフリー： 鈴木 弘太 関西協会

第1  
アシスタントレフリー： 源代 貴臣 関西協会

第2  
アシスタントレフリー： 岩城 勇馬 愛媛県協会

第3  
アシスタントレフリー： 渡辺 悠太 愛媛県協会

合同1 対 合同2

前半 0 - 24

後半 7 - 29

合計 7 - 53

先蹴 合同2

合同1				対	合同2			
背番号	選手氏名	主将	学年		背番号	選手氏名	主将	学年
1	美濃 琉生		2	FW	1	中元 龍太		1
2	石村 匠		2		2	寺山 海都		2
3	近藤 海城		2		3	西村 大		1
4	日野 綾人		1		4	安部 優哉		2
5	佐々木 友海		1		5	織田 遥仁		2
6	幾島 孟琉		2		6	有本 利一		1
7	藤田 無我		1		7	一ノ宮 達矢		2
8	大川 拓望		2		8	土山 楓弥		3
9	竹内 脩真		1	HB	9	水代 康成		2
10	矢野 巧	◎	2		10	佐々木 郭人		2
11	山内 美季		1	TB	11	大久保 梨呂		2
12	高木 凌我		2		12	田野 慎吾		2
13	渡邊 祥多		1		13	山口 佳祐	◎	3
14	菊池 匠真		1		14	藤田 恵輝		1
15	合田 祐希		2	リザーブ	15	芝 柊弥		2
16	白石 琢央		2		16	増田 敦也		3
17	林 泰輝		1		17	若江 峻徒		1
18	西岡 玲海		2		18	二宮 敬斗		2
19	長野 隼人		1		19	紙崎 快翔		2
20					20			
21					21			
22					22			
23					23			
24					24			
25					25			

## 【負傷交替・戦術的入替】

合同1		得点	合同2	
前半	後半		前半	後半
0	1	T	4	5
0	0	PT	0	0
0	1	G	2	2
0	0	PG	0	0
0	0	DG	0	0
0	7	計	24	29
7		合計	53	

前半	後半	反則	前半	後半
2	0			4
2		合計	7	

時間	種類	背番号
後半 0分	戦術的入替	9 → 18
後半 21分	戦術的入替	4 → 17
後半 26分	戦術的入替	11 → 19
		→
		→
		→
		→
		→
		→
		→
		→

時間	種類	背番号
		→
		→
		→
		→
		→
		→
		→
		→
		→
		→
		→

## 【シンビン・退場】

時間	種類	チーム名	選手氏名

## 【一時的交替】

時間	背番号
~	↔
~	↔
~	↔
~	↔
~	↔
~	↔

時間	背番号
~	↔
~	↔
~	↔
~	↔
~	↔
~	↔

## 【責任者サイン欄】

レフリー	ドクター
鈴木 弘太	三好 典彦
運営責任者	記録責任者
小山田 真也	坂東 大輔

# 第100回全国高等学校ラグビーフットボール大会愛媛県予選

高校	1回戦	第2試合
試合日	令和2年10月25日	
会場名	久万高原町ラグビー場	
キックオフ	12時30分	
試合時間	30分ハーフ	
レフリー	須川 貴也 関西協会	
第1アシスタントレフリー	源代 貴臣 関西協会	
第2アシスタントレフリー	渡辺 悠太 愛媛県協会	
第3アシスタントレフリー	忽那 幹太 愛媛県協会	

松山東高校				対	松山工業高校			
背番号	選手氏名	主将	学年		背番号	選手氏名	主将	学年
1	玉井 健登		2	FW	1	吉野 彰吾		2
2	山下 遼人		2		2	栗原 翔		3
3	伊予岡 知希		2		3	野口 怜音		1
4	竹ノ内 悠		2		4	武智 颯汰		1
5	三木 昂輔		1		5	荒川 響		3
6	大谷 明夢		2		6	住吉 叶多		3
7	大内 和哉		2		7	四之宮 渉馬		1
8	浅沼 健太郎		2		8	曾我部 孝太郎		3
9	大倉 志斗		2	HB	9	田中亮太郎	◎	3
10	高橋 松太郎	◎	2		10	藤原嘉那士		3
11	柳瀬 巧実		2	TB	11	徳永 大和		1
12	武智 龍輝		2		12	小林勇太郎		2
13	原田 壮基		2		13	赤瀬 陽向		2
14	三好 光輝		1		14	稲垣 史揮		1
15	安西 沢音		2	FB	15	菅 将人		3
16	明日 孝允		1		16	山本 優斗		3
17	結城 陸斗		1		17	岡崎 龍郎		2
18	高橋 昇吾		2		18	藤岡 享也		2
19	高田 旺佑		2		19	鎌田 忠彦		1
20	立花 涼哉		1		20			
21	能田 恭佑		1		21			
22					22			
23					23			
24					24			
25					25			

松山東高校	対	松山工業高校
-------	---	--------

前半	12	—	19
後半	7	—	36

合計	19	—	55
----	----	---	----

先蹴 **松山工業高校**

## 【負傷交替・戦術的入替】

松山東高校		得点	松山工業高校	
前半	後半		前半	後半
2	1	T	3	6
0	0	PT	0	0
1	1	G	2	3
0	0	PG	0	0
0	0	DG	0	0
12	7	計	19	36
19		合計	55	

前半	後半	反則	前半	後半
5	5			6
10		合計	7	

時間	種類	背番号
後半 0分	戦術的入替	11 → 17
後半 15分	戦術的入替	2 → 16
後半 25分	戦術的入替	14 → 19
後半 27分	戦術的入替	3 → 21
		→
		→
		→
		→
		→
		→
		→
		→

時間	種類	背番号
後半 23分	戦術的入替	5 → 16
後半 25分	戦術的入替	7 → 17
後半 25分	戦術的入替	13 → 19
		→
		→
		→
		→
		→
		→
		→
		→

## 【シンビン・退場】

時間	種類	チーム名	選手氏名

## 【一時的交替】

時間	背番号
~	↔
~	↔
~	↔
~	↔
~	↔
~	↔

時間	背番号
~	↔
~	↔
~	↔
~	↔
~	↔
~	↔

## 【責任者サイン欄】

レフリー	ドクター
須川 貴也	三好 典彦
運営責任者	記録責任者
小山田 真也	坂東 大輔

# 第100回全国高等学校ラグビーフットボール大会愛媛県予選

高校 1回戦 第3試合

試合日： 令和2年10月25日

会場名： 久万高原町ラグビー場

キックオフ： 14時00分

試合時間： 30分ハーフ

レフリー： 山下 洋太 関西協会

第1 アシスタントレフリー： 山田 央 関西協会

第2 アシスタントレフリー： 忽那 幹太 愛媛県協会

第3 アシスタントレフリー： 荒井 健 関西協会

東予高校 対 北条高校

前半 43 - 3

後半 19 - 0

合計 62 - 3

先蹴 北条高校

東予高校				対	北条高校			
背番号	選手氏名	主将	学年		背番号	選手氏名	主将	学年
1	戸田 竜綺		2	FW	1	福山 稜弥		2
2	佐伯 光星		2		2	池田 宗一朗		1
3	森田 健心		3		3	木浦 琢磨		1
4	廣田 朋哉		3		4	得居 修登		3
5	渡邊 颯太		1		5	石崎 八雲		1
6	渡部 龍太		2		6	坂本 健祐		2
7	武田 龍心		3		7	池内 蓮		3
8	曾我部 琉稀		3		8	小原 彰悟		3
9	渡邊 龍司	◎	3	HB	9	高橋 陸也		2
10	志賀 光希		3		10	山崎 玲温	◎	3
11	竹原 海生琉		1	TB	11	田中 鳳雅		3
12	佐伯 悠希		3		12	立花 幸晟		1
13	田所 暉羅		2		13	篠藤 純		3
14	金子 侑生		3		14	久保田 涼雅		3
15	鈴木 海斗		3	FB	15	今井 賢人		2
16	伊藤 武隼		2		16	樋ノ口 幸平		2
17	越智 遼太		2		17			
18					18			
19					19			
20					20			
21					21			
22					22			
23					23			
24					24			
25					25			

## 【負傷交替・戦術的入替】

東予高校		得点	北条高校	
前半	後半		前半	後半
7	3	T	0	0
0	0	PT	0	0
4	2	G	0	0
0	0	PG	1	0
0	0	DG	0	0
43	19	計	3	0
62		合計	3	

前半	後半	反則	前半	後半
2	4			2
6		合計	3	

時間	種類	背番号
後半 14分	戦術的入替	5 → 20
		→
		→
		→
		→
		→
		→
		→
		→
		→
		→

時間	種類	背番号
後半 27分	戦術的入替	7 → 16
		→
		→
		→
		→
		→
		→
		→
		→
		→
		→

## 【シンビン・退場】

時間	種類	チーム名	選手氏名

## 【一時的交替】

時間	背番号
~	↔
~	↔
~	↔
~	↔
~	↔
~	↔

時間	背番号
~	↔
~	↔
~	↔
~	↔
~	↔
~	↔

## 【責任者サイン欄】

レフリー	ドクター
山下 洋太	三好 典彦
運営責任者	記録責任者
小山田 真也	坂東 大輔