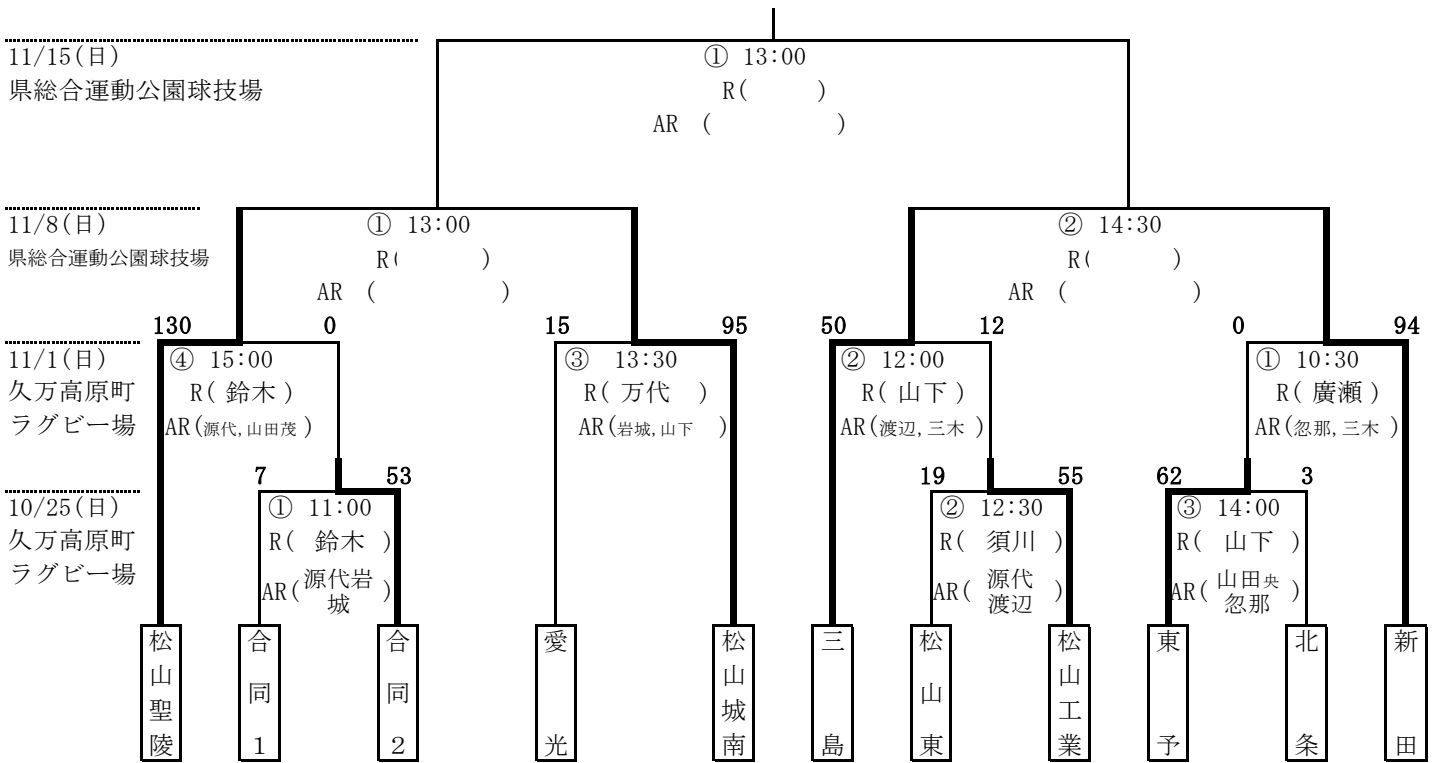


関係者各位

令和2年度全国高等学校総合体育大会
第100回全国高等学校ラグビーフットボール大会愛媛県予選 愛媛県予選 2回戦結果

上記大会の結果を御連絡いたします。

期日・会場 11月1日(日) 上浮穴郡久万高原町菅生 久万高原町ラグビー場
結果



2回戦 ①

東予	0	$\begin{bmatrix} 0 & - & 49 \\ 0 & - & 45 \end{bmatrix}$	94	新田
----	---	--	----	----

2回戦 ②

三島	50	$\begin{bmatrix} 21 & - & 5 \\ 29 & - & 7 \end{bmatrix}$	12	松山工業
----	----	--	----	------

2回戦 ③

愛光	15	$\begin{bmatrix} 3 & - & 54 \\ 12 & - & 41 \end{bmatrix}$	95	松山城南
----	----	---	----	------

2回戦 ④

松山聖陵	130	$\begin{bmatrix} 64 & - & 0 \\ 66 & - & 0 \end{bmatrix}$	0	合同2
------	-----	--	---	-----

※ 合同2(野村, 松山商業, 吉田)

準決勝は11月8日(日) 県総合運動公園球技場

13:00 松山聖陵 - 松山城南
14:30 三島 - 新田

愛媛県高等学校体育連盟ラグビー専門部
専門委員長 小山田 眞也

第100回全国高等学校ラグビーフットボール大会愛媛県予選

高校 2回戦 第1試合

試合日： 令和2年11月1日

会場名： 久万高原町ラグビー場

キックオフ： 10時30分

試合時間： 30分ハーフ

レフリー： 廣瀬 亮治 関西協会

第1
アシスタントレフリー： 忽那 幹太 愛媛県協会

第2
アシスタントレフリー： 三木 風芽 関西協会

第3
アシスタントレフリー： 鈴木 弘太 関西協会

東予高校 対 新田高校

前半 0 - 49

後半 0 - 45

合計 0 - 94

先蹴 東予高校

東予高校				対	新田高校			
背番号	選手氏名	主将	学年		背番号	選手氏名	主将	学年
1	戸田 竜綺		2	FW	1	中 峰 翼	2	
2	佐伯 光星		2		2	川端 咲寿	3	
3	森田 健心		3		3	脇田 響	3	
4	廣田 朋哉		3		4	上田 健太	3	
5	渡邊 颯太		1		5	伊東 慧太	1	
6	越智 遼太		2		6	小澤 靖朋	2	
7	武田 龍心		3		7	竹内 陸斗	3	
8	曾我部 琉稀		3		8	仙波 陸	3	
9	渡邊 龍司	◎	3	HB	9	武智 成翔	◎ 2	
10	志賀 光希		3		10	大野 幹太朗	1	
11	竹原 海生琉		1	TB	11	土居 京将	2	
12	佐伯 悠希		3		12	稲田 壮太	2	
13	田所 暉羅		2		13	渡部 雄大	3	
14	金子 侑生		3		14	小倉 亮太	2	
15	鈴木 海斗		3	FB	15	藤井 廉	3	
16	伊藤 武隼		2		16	白川 海斗	2	
17					17	高原 治英	2	
18					18	石丸 暁	2	
19					19	近藤 亮輔	3	
20	渡部 龍太		2		20	瀬良 桜太	2	
21					21	権代 泰基	3	
22					22	南 冠太	2	
23					23	有野 禅伸	2	
24					24	村田 康介	2	
25					25	上杉 峻也	3	

【負傷交替・戦術的入替】

東予高校		得点	新田高校	
前半	後半		前半	後半
0	0	T	7	9
0	0	PT	0	0
0	0	G	7	0
0	0	PG	0	0
0	0	DG	0	0
0	0	計	49	45
0		合計	94	

前半	後半	反則	前半	後半
2	4			6
6		合計	8	

時間	種類	背番号
後半 0分	戦術的入替	3 → 20
		→
		→
		→
		→
		→
		→
		→
		→

時間	種類	背番号
後半 0分	戦術的入替	2 → 17
後半 0分	戦術的入替	3 → 16
後半 0分	戦術的入替	4 → 19
後半 0分	戦術的入替	9 → 21
後半 0分	戦術的入替	10 → 22
後半 11分	戦術的入替	13 → 23
後半 19分	戦術的入替	5 → 20
		→
		→
		→

【一時的交替】

【シンビン・退場】

時間	種類	チーム名	選手氏名

時間	背番号
~	↔
~	↔
~	↔
~	↔
~	↔
~	↔

時間	背番号
~	↔
~	↔
~	↔
~	↔
~	↔
~	↔

【責任者サイン欄】

レフリー	ドクター
廣瀬 亮治	三好 典彦
運営責任者	記録責任者
小山田 真也	坂東 大輔

第100回全国高等学校ラグビーフットボール大会愛媛県予選

高校 2回戦 第2試合

試合日： 令和2年11月1日

会場名： 久万高原町ラグビー場

キックオフ： 12時00分

試合時間： 30分ハーフ

レフリー： 山下 洋太 関西協会

第1
アシスタントレフリー： 渡辺 悠太 愛媛県協会

第2
アシスタントレフリー： 三木 風芽 関西協会

第3
アシスタントレフリー： 竹迫 次弘 関西協会

三島高校 対 松山工業高校

前半 21 - 5
後半 29 - 7

合計 50 - 12

先蹴 松山工業高校

三島高校				対	松山工業高校			
背番号	選手氏名	主将	学年		背番号	選手氏名	主将	学年
1	矢野 廉人		3	FW	1	吉野 彰吾	2	
2	西原 颯人		3		2	栗原 翔	3	
3	中村 康暉	◎	3		3	野口 怜音	1	
4	篠永 奏汰		2		4	山本 優斗	3	
5	高橋 新大		3		5	荒川 響	3	
6	坂本 竜清		3		6	住吉 叶多	3	
7	宮崎 聖也		3		7	四之宮 渉馬	1	
8	小田原大和		2		8	曾我部 孝太郎	3	
9	宇都宮 那月		2	HB	9	田中亮太郎	◎ 3	
10	真鍋 天志		3		10	藤原嘉那士	3	
11	山口 遥大		2	TB	11	徳永 大和	1	
12	續木 恵太		3		12	小林勇太郎	2	
13	鈴木 翔大		3		13	赤瀬 陽向	2	
14	宮崎 典弘		2		14	稲垣 史揮	1	
15	高橋 陸		3	FB	15	菅 将人	3	
16	仁木 恒嗣		2		16	武智 颯汰	1	
17	鈴木 裕翔		3		17	岡崎 龍郎	2	
18	渡邊 大悟		2		18	藤岡 享也	2	
19	越智 翼		1		19	鎌田 忠彦	1	
20					20			
21					21			
22					22			
23					23			
24					24			
25					25			

【負傷交替・戦術的入替】

三島高校		得点	松山工業高校	
前半	後半		前半	後半
3	5	T	1	1
0	0	PT	0	0
3	2	G	0	1
0	0	PG	0	0
0	0	DG	0	0
21	29	計	5	7
50		合計	12	

前半	後半	反則	前半	後半
4	2			3
6		合計	6	

時間	種類	背番号
後半 0分	戦術的入替	14 → 17
後半 19分	戦術的入替	5 → 16
		→
		→
		→
		→
		→
		→
		→
		→

時間	種類	背番号
		→
		→
		→
		→
		→
		→
		→
		→
		→
		→

【一時的交替】

時間	背番号
~	↔
~	↔
~	↔
~	↔
~	↔
~	↔

時間	背番号
~	↔
~	↔
~	↔
~	↔
~	↔
~	↔

【シンビン・退場】

時間	種類	チーム名	選手氏名

【責任者サイン欄】

レフリー	ドクター
山下 洋太	三好 典彦
運営責任者	記録責任者
小山田 真也	坂東 大輔

第100回全国高等学校ラグビーフットボール大会愛媛県予選

高校 2回戦 第3試合

試合日： 令和2年11月1日

会場名： 久万高原町ラグビー場

キックオフ： 13時30分

試合時間： 30分ハーフ

レフリー： 万代 道也 関西協会

第1
アシスタントレフリー： 岩城 勇馬 愛媛県協会

第2
アシスタントレフリー： 山下 洋太 関西協会

第3
アシスタントレフリー： 廣瀬 亮治 関西協会

愛光 対 松山城南高校

前半 3 - 54

後半 12 - 41

合計 15 - 95

先蹴 松山城南高校

愛光				対	松山城南高校			
背番号	選手氏名	主将	学年		背番号	選手氏名	主将	学年
1	吉本 健人		1	FW	1	高橋 大雅		3
2	関 道磨		1		2	三好 龍義		1
3	青木 衡		1		3	武田 龍太郎		1
4	岡保 敏矢		1		4	白石 凱		3
5	大城 智勢		1		5	塚田 千翔		1
6	福井 遥斗		1		6	西崎 太河		2
7	宮前 亮介		1		7	寺本 稜		1
8	安岡 直哉		3		8	入船 頼人	◎	3
9	村上 暖		1	HB	9	篠原 遥翔		1
10	江島 世那		1		10	田中 拓		3
11	中奥 翔天		1	TB	11	太田 龍弥		1
12	松浦 龍耶		1		12	眞鍋 光汰		3
13	城原 幹人		1		13	高橋 大河		2
14	紀平 幸太朗		1		14	後山 蓮		1
15	吉本 仁	◎	1	FB	15	志賀 子龍		2
16	高原 一郎		1		16			
17	小林 蓮		1		17			
18					18			
19					19			
20					20			
21					21	大高 涉夢		3
22					22			
23					23			
24					24			
25					25			

【負傷交替・戦術的入替】

愛光		得点	松山城南高校	
前半	後半		前半	後半
0	2	T	8	7
0	0	PT	0	0
0	1	G	7	3
1	0	PG	0	0
0	0	DG	0	0
3	12	計	54	41
15		合計	95	

前半	後半	反則	前半	後半
3	3			2
6		合計	6	

時間	種類	背番号
後半 23分	戦術的入替	8 → 16
		→
		→
		→
		→
		→
		→
		→
		→
		→

時間	種類	背番号
後半 23分	戦術的入替	5 → 21
		→
		→
		→
		→
		→
		→
		→
		→
		→

【一時的交替】

時間	背番号
~	↔
~	↔
~	↔
~	↔
~	↔
~	↔

時間	背番号
~	↔
~	↔
~	↔
~	↔
~	↔
~	↔

【シンビン・退場】

時間	種類	チーム名	選手氏名

【責任者サイン欄】

レフリー	ドクター
万代 道也	三好 典彦
運営責任者	記録責任者
小山田 真也	坂東 大輔

第100回全国高等学校ラグビーフットボール大会愛媛県予選

高校 2回戦 第4試合

試合日： 令和2年11月1日

会場名： 久万高原町ラグビー場

キックオフ： 15時00分

試合時間： 30分ハーフ

レフリー： 鈴木 弘太 関西協会

第1
アシスタントレフリー： 源代 貴臣 関西協会

第2
アシスタントレフリー： 山田 茂男 関西協会

第3
アシスタントレフリー： 三木 風芽 関西協会

松山聖陵高校 対 合同2

前半 64 - 0
後半 66 - 0

合計 130 - 0

先蹴 合同2

松山聖陵高校				対	合同2				
背番号	選手氏名	主将	学年		背番号	選手氏名	主将	学年	
1	東垂水 翔斗		2	FW	1	中元 龍太		1	
2	小坂 晃		2		2	寺山 海都		2	
3	松野 楓舞		3		3	西村 大		1	
4	高本 蓮斗		2		4	安部 優哉		2	
5	品山 颯一郎		3		5	織田 遥仁		2	
6	魚師 ヒカル		3		6	田野 慎吾		2	
7	伊藤 森心		2		7	一ノ宮 達矢		2	
8	井上 魁		1		8	土山 楓弥		3	
9	原井川 陽仁		2		HB	9	水代 康成		2
10	中村 一貴	◎	3			10	佐々木 郭人		2
11	永江 優那		3	TB	11	大久保 梨呂		2	
12	中村 仁		1		12	芝 柁弥		2	
13	境 太陽		3		13	山口 佳祐		3	
14	吉原 桜助		2		14	藤田 恵輝		1	
15	林 哲大		2	FB	15	増田 敦也	◎	3	
16	乗松 慶志		3	リザーブ	16	有友 利一		1	
17	梅田 光貴		3		17	若江 峻徒		1	
18	豊川 大子		2		18	二宮 敬斗		2	
19	植村 颯		1		19	紙崎 快翔		2	
20	今藤 青葉		2		20				
21	新屋 祐介		1		21				
22	高橋 海翔		1		22				
23	兵頭 和		3		23				
24	山下 新太		1		24				
25	亀澤 駿介		2		25				

松山聖陵高校		得点	合同2	
前半	後半		前半	後半
10	10	T	0	0
0	0	PT	0	0
7	8	G	0	0
0	0	PG	0	0
0	0	DG	0	0
64	66	計	0	0
130		合計	0	

前半	後半	反則	前半	後半
1	2			1
3		合計	4	

【シンビン・退場】

時間	種類	チーム名	選手氏名

【負傷交替・戦術的入替】

時間	種類	背番号
後半 0分	戦術的入替	1 → 16
後半 0分	戦術的入替	2 → 17
後半 0分	戦術的入替	3 → 18
後半 0分	戦術的入替	8 → 23
後半 0分	戦術的入替	10 → 24
後半 8分	戦術的入替	9 → 21
後半 8分	戦術的入替	11 → 23
後半 8分	戦術的入替	13 → 22
		→
		→

時間	種類	背番号
後半 0分	戦術的入替	14 → 16
後半 16分	戦術的入替	3 → 17
後半 分		→
		→
		→
		→
		→
		→
		→
		→

【一時的交替】

時間	背番号
~	↔
~	↔
~	↔
~	↔
~	↔
~	↔

時間	背番号
~	↔
~	↔
~	↔
~	↔
~	↔
~	↔

【責任者サイン欄】

レフリー	ドクター
鈴木 弘太	三好 典彦
運営責任者	記録責任者
小山田 真也	坂東 大輔