

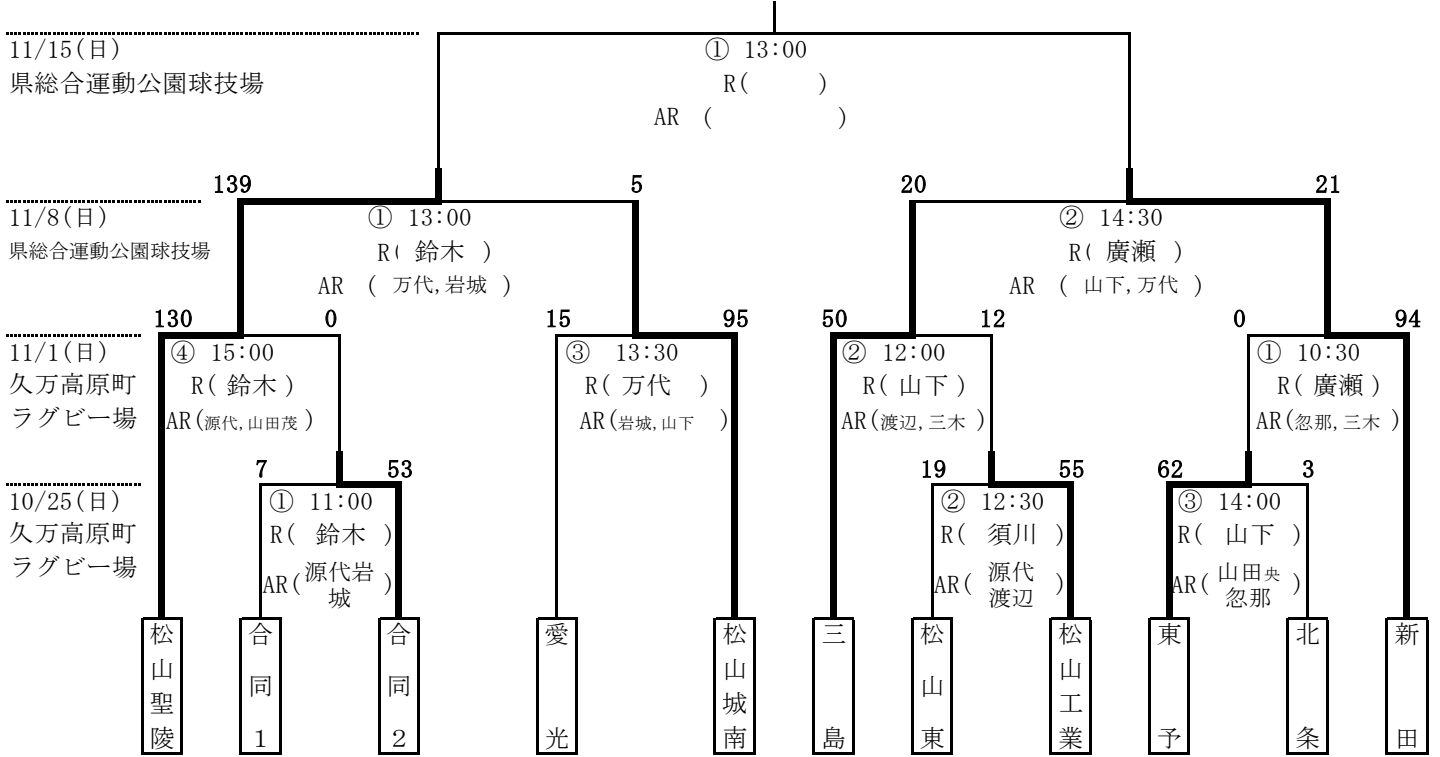
関係者各位

令和2年度全国高等学校総合体育大会  
第100回全国高等学校ラグビーフットボール大会愛媛県予選 愛媛県予選 準決勝結果

上記大会の結果を御連絡いたします。

期日・会場 11月8日(日) 松山市上野町乙46 県総合運動公園 球技場

結果



準決勝 ①

松山聖陵 139  $\begin{bmatrix} 75 & - & 0 \\ 64 & - & 5 \end{bmatrix}$  5 松山城南

準決勝 ②

三島 20  $\begin{bmatrix} 8 & - & 0 \\ 12 & - & 21 \end{bmatrix}$  21 新田

聖陵		チーム	城南	
前半	後半		前半	後半
11	10	T	0	1
0	0	PT	0	0
10	7	G	0	0
0	0	PG	0	0
0	0	DG	0	0
75	64	小計	0	5
139		合計		5

三島		チーム	新田	
前半	後半		前半	後半
1	2	T	0	3
0	0	PT	0	0
0	1	G	0	3
1	0	PG	0	0
0	0	DG	0	0
8	12	小計	0	21
20		合計		21

決勝 11月15日(日) 県総合運動公園 球技場 決勝 13:00 松山聖陵 - 新田

愛媛県高等学校体育連盟ラグビー専門部  
専門委員長 小山田 眞也

# 第100回全国高等学校ラグビーフットボール大会愛媛県予選

高校 準決勝戦 第1試合

試合日： 令和2年11月8日

会場名： 県総合公園球技場

キックオフ： 13時00分

試合時間： 30分ハーフ

レフリー： 鈴木 弘太 関西協会

第1  
アシスタントレフリー： 万代 道也 関西協会

第2  
アシスタントレフリー： 岩城 勇馬 愛媛県協会

第3  
アシスタントレフリー： 三木 風芽 徳島県協会

松山聖陵高校	対	松山城南高校
--------	---	--------

前半	75	—	0
後半	64	—	5

合計 **139** - **5**

先蹴 **松山城南高校**

松山聖陵高校				対	松山城南高校			
背番号	選手氏名	主将	学年		背番号	選手氏名	主将	学年
1	乗松 慶志		3	FW	1	高橋 大雅		3
2	小坂 晃		2		2	三好 龍義		1
3	松野 楓舞		3		3	武田 龍太郎		1
4	高本 蓮斗		2		4	白石 凱		3
5	品山 颯一郎		3		5	塚田 千翔		1
6	魚師 ヒカル		3		6	西崎 太河		2
7	伊藤 森心		2		7	寺本 稜		1
8	井上 魁		1		8	入船 頼人	◎	3
9	原井川 陽仁		2	HB	9	篠原 遥翔		1
10	中村 一貴	◎	3		10	田中 拓		3
11	永江 優那		3	TB	11	太田 龍弥		1
12	中村 仁		1		12	眞鍋 光汰		3
13	境 太陽		3		13	高橋 大河		2
14	吉原 桜助		2		14	後山 蓮		1
15	林 哲大		2	FB	15	志賀 子龍		2
16	東垂水 翔斗		2		16			
17	梅田 光貴		3		17			
18	高田 凱斗		2		18			
19	植村 颯		1		19			
20	豊川 大子		2		20			
21	今藤 青葉		2		21	大高 涉夢		3
22	新屋 祐介		1		22			
23	山下 新太		1		23			
24	亀澤 駿介		2		24			
25	川口 真矢		1		25			

## 【負傷交替・戦術的入替】

松山聖陵高校		得点	松山城南高校	
前半	後半		前半	後半
11	10	T	0	1
0	0	PT	0	0
10	7	G	0	0
0	0	PG	0	0
0	0	DG	0	0
75	64	計	0	5
139		合計	5	

前半	後半	反則	前半	後半
0	2			2
2		合計	2	

時間	種類	背番号
後半 14分	戦術的入替	1 → 16
後半 14分	戦術的入替	2 → 17
後半 14分	戦術的入替	3 → 18
後半 14分	戦術的入替	10 → 23
後半 24分	戦術的入替	5 → 21
後半 24分	戦術的入替	9 → 22
後半 24分	戦術的入替	11 → 25
後半 24分	戦術的入替	14 → 24
		→
		→

時間	種類	背番号
後半 18分	戦術的入替	7 → 21
		→
		→
		→
		→
		→
		→
		→

## 【一時的交替】

### 【シンビン・退場】

時間	種類	チーム名	選手氏名

時間	背番号
~	↔
~	↔
~	↔
~	↔
~	↔
~	↔

時間	背番号
~	↔
~	↔
~	↔
~	↔
~	↔
~	↔

## 【責任者サイン欄】

レフリー	ドクター
鈴木 弘太	三好 典彦
運営責任者	記録責任者
小山田 真也	坂東 大輔

# 第100回全国高等学校ラグビーフットボール大会愛媛県予選

高校 準決勝戦 第1試合 対戦日：令和2年11月8日

松山聖陵高校	対	松山城南高校	先蹴	松山城南高校	グランド状態	良
			天候	晴	観客数	100人

時間	得点経過	得点	
		松山聖陵高校	松山城南高校
前半 2分	松山聖陵高校敵陣22mライン、右中間付近のラックから左へ9番⇒10番⇒12番⇒13番と展開し、中央に13番がトライ。10番のゴール成功。	7	0
前半 5分	松山聖陵高校敵陣22mライン、右中間付近の相手スクラムからターンオーバーして、9番⇒12番⇒13番⇒10番⇒14番と展開し、左中間に14番がトライ。10番のゴール成功。	14	0
前半 8分	松山聖陵高校敵陣22mライン、右サイドのラインアウトからモールを押し込んで、右中間に2番がトライ。10番のゴール成功。	21	0
前半 11分	松山聖陵高校敵陣22mライン、左中間付近のラックから右へ9番⇒2番⇒8番とつないで中央に8番がトライ。10番のゴール成功。	28	0
前半 13分	松山聖陵高校敵陣10mライン、右中間付近のラックから左へ9番⇒2番⇒3番⇒12番とつないで中央に12番がトライ。10番のゴール成功。	35	0
前半 15分	松山聖陵高校自陣10mライン、右中間付近のラックから左へ9番⇒12番⇒10番⇒13番⇒12番とつないで中央に12番がトライ。10番のゴール成功。	42	0
前半 17分	松山聖陵高校ハーフウェイライン右中間付近のラックから左へ9番⇒12番⇒10番とつないで左中間に10番がトライ。10番のゴール成功。	49	0
前半 19分	松山聖陵高校自陣10mライン、中央付近のラックから左へ9番⇒3番⇒5番⇒9番とつないで中央に9番がトライ。10番のゴール成功。	56	0
前半 22分	松山聖陵高校ハーフウェイライン中央付近のラックから右へ9番⇒12番⇒11番とつないで右中間に11番がトライ。10番のゴール不成功。	61	0
前半 27分	松山聖陵高校自陣ゴール前30m、中央付近のスクラムから右へ9番⇒10番⇒12番⇒11番とつないで右中間に11番がトライ。10番のゴール成功。	68	0
前半 30分	松山聖陵高校自陣10mライン、中央付近のラックから左へ9番⇒12番⇒10番⇒13番⇒14番とつないで中央に14番がトライ。10番のゴール成功。	75	0
後半 1分	松山聖陵高校敵陣インゴール、右中間付近のキックしたボールをキャッチして、右中間に13番がトライ。10番のゴール不成功。	80	0
後半 3分	松山聖陵高校自陣10mライン、右中間付近のラックから左へ3番⇒9番⇒10番⇒14番とつないで左中間に14番がトライ。10番のゴール不成功。	85	0
後半 5分	松山聖陵高校敵陣インゴール、左中間付近のキックしたボールをキャッチして、左中間に14番がトライ。10番のゴール成功。	92	0
後半 8分	松山聖陵高校ハーフウェイライン中央付近のスクラムから左へ9番⇒12番⇒13番⇒14番とつないで左中間に14番がトライ。10番のゴール成功。	97	0
後半 12分	松山聖陵高校敵陣10mライン、中央付近のラックから右へ9番⇒12番⇒13番とつないで中央に13番がトライ。10番のゴール成功。	104	0
後半 14分	松山聖陵高校ハーフウェイライン中央付近のラインアウトからクイックスタートして、6番⇒7番⇒11番とつないで中央に11番がトライ。10番のゴール成功。	111	0
後半 16分	松山聖陵高校敵陣ゴール前5m、左中間付近のラックから左へ9番が持ち出して、左中間に9番がトライ。12番のゴール成功。	118	0
後半 20分	松山城南高校敵陣インゴール、右隅付近のキックしたボールをキャッチして、右中間に14番がトライ。8番のゴール不成功。	118	5
後半 25分	松山聖陵高校敵陣22mライン、左中間付近の相手のラックをターンオーバーして、9番⇒12番⇒23番とつないで中央に23番がトライ。12番のゴール成功。	125	5
後半 27分	松山聖陵高校ハーフウェイライン右中間付近の相手のラックをターンオーバーして、22番⇒17番⇒13番とつないで左中間に13番がトライ。12番のゴール成功。	132	5

# 第100回全国高等学校ラグビーフットボール大会愛媛県予選

高校 準決勝戦 第2試合

試合日： 令和2年11月8日

会場名： 県総合公園球技場

キックオフ： 14時30分

試合時間： 30分ハーフ

レフリー： 廣瀬 亮治 関西協会

第1 アシスタントレフリー： 山下 洋太 関西協会

第2 アシスタントレフリー： 万代 道也 関西協会

第3 アシスタントレフリー： 三木 風芽 徳島県協会

三島高校				対	新田高校			
背番号	選手氏名	主将	学年		背番号	選手氏名	主将	学年
1	矢野 廉人		3	FW	1	中 峰 翼		2
2	西原 颯人		3		2	高原 治 英		2
3	中村 康暉	◎	3		3	脇 田 響		3
4	篠 永 奏汰		2		4	小 澤 靖 朋		2
5	高橋 新大		3		5	岡 銀 治 郎		2
6	坂本 竜清		3		6	瀬 良 桜 太		2
7	宮崎 聖也		3		7	竹 内 陸 斗		3
8	小田原大和		2		8	仙 波 陸		3
9	宇都宮那月		2	HB	9	武 智 成 翔	◎	2
10	真 鍋 天 志		3		10	大 野 幹 太 朗		1
11	山口 遥大		2	TB	11	土 居 京 将		2
12	續 木 恵 太		3		12	稲 田 壮 太		2
13	鈴木 翔大		3		13	渡 部 雄 大		3
14	宮崎 典弘		2		14	小 倉 亮 太		2
15	高 橋 陸		3	リザーブ	15	藤 井 廉		3
16	仁 木 恒 嗣		2		16	白 川 海 斗		2
17	鈴木 裕翔		3		17	伊 東 慧 太		1
18	渡 邊 大 悟		2		18	川 端 咲 寿		3
19	越 智 翼		1		19	石 丸 暁		2
20					20	近 藤 亮 輔		3
21					21	権 代 泰 基		3
22					22	南 冠 太		2
23					23	有 野 禅 伸		2
24					24	村 田 康 介		2
25					25	上 杉 峻 也		3

**三島高校** 対 **新田高校**

前半 8 - 0

後半 12 - 21

**合計 20 - 21**

先蹴 **新田高校**

【負傷交替・戦術的入替】

三島高校		得点	新田高校	
前半	後半		前半	後半
1	2	T	0	3
0	0	PT	0	0
0	1	G	0	3
1	0	PG	0	0
0	0	DG	0	0
8	12	計	0	21
20		合計	21	

前半	後半	反則	前半	後半
4	6			7
10		合計	14	

【シンビン・退場】

時間	種類	チーム名	選手氏名

時間	種類	背番号
		→
		→
		→
		→
		→
		→
		→
		→
		→
		→
		→
		→
		→

時間	種類	背番号
後半 18分	戦術的入替	2 → 18
		→
		→
		→
		→
		→
		→
		→
		→
		→
		→
		→

【一時的交替】

時間	背番号
	↔
	↔
	↔
	↔
	↔
	↔

時間	背番号
	↔
	↔
	↔
	↔
	↔
	↔

【責任者サイン欄】

レフリー	ドクター
廣瀬 亮治	三好 典彦
運営責任者	記録責任者
小山田 真也	坂東 大輔

