

令和 5 年度 愛媛県高等学校総合体育大会(ラグビーフットボール) 記録用紙

1 日 時 6 月 3 日(土)

2 会 場 久万高原町ラグビー場

3 結 果
(1) 予選リーグ
グループA

松山聖陵	53	29 - 0 24 - 0	0	東 予
松山聖陵	57	31 - 0 26 - 0	0	松 山 商
東 予	31	7 - 5 24 - 5	10	松 山 商

グループC

三 島	47	21 - 12 26 - 0	12	松山学院
三 島	52	28 - 0 24 - 0	0	野 村
松山学院	24	12 - 12 12 - 14	26	野 村

グループB

新 田	52	26 - 0 26 - 0	0	愛 光
新 田	31	24 - 0 7 - 5	5	松 山 工
愛 光	19	7 - 26 12 - 5	31	松 山 工

グループD

松 山 東	33	7 - 5 26 - 0	5	西 条
松 山 東	43	26 - 0 17 - 0	0	北 条
西 条	24	17 - 0 7 - 0	0	北 条

令和 5 年度 愛媛県高等学校総合体育大会(ラグビーフットボール) 記録用紙

1 日 時 6 月 4 日(日)

2 会 場 久万高原町ラグビー場

3 結 果

(1) 決勝トーナメント

ボウル

準決勝①

松山商 (グループA3位)	21	7 - 7	14	北条 (グループD3位)
		14 - 7		

準決勝②

松山学院 (グループC3位)	5	5 - 14	26	愛光 (グループB3位)
		0 - 12		

敗者戦

北条	12	5 - 10	15	松山学院
		7 - 5		

ボウル決勝

松山商	17	7 - 12	12	愛光
		10 - 0		

プレート

準決勝①

東予 (グループA2位)	31	12 - 12	12	西条 (グループD2位)
		19 - 0		

準決勝②

野村 (グループC2位)	5	0 - 17	34	松山工 (グループB2位)
		5 - 17		

敗者戦

西条	38	14 - 0	0	野村
		24 - 0		

プレート決勝

東予	0	0 - 14	36	松山工
		0 - 22		

カップ

準決勝①

松山聖陵 (グループA1位)	45	17 - 0	0	松山東 (グループD1位)
		28 - 0		

準決勝②

三島 (グループC1位)	7	0 - 7	12	新田 (グループB1位)
		7 - 5		

3位決定戦

松山東	17	7 - 19	33	三島
		10 - 14		

決勝

松山聖陵	26	14 - 5	12	新田
		12 - 7		

優勝 松山聖陵高等学校(3年連続6回目)

準優勝 新田高等学校

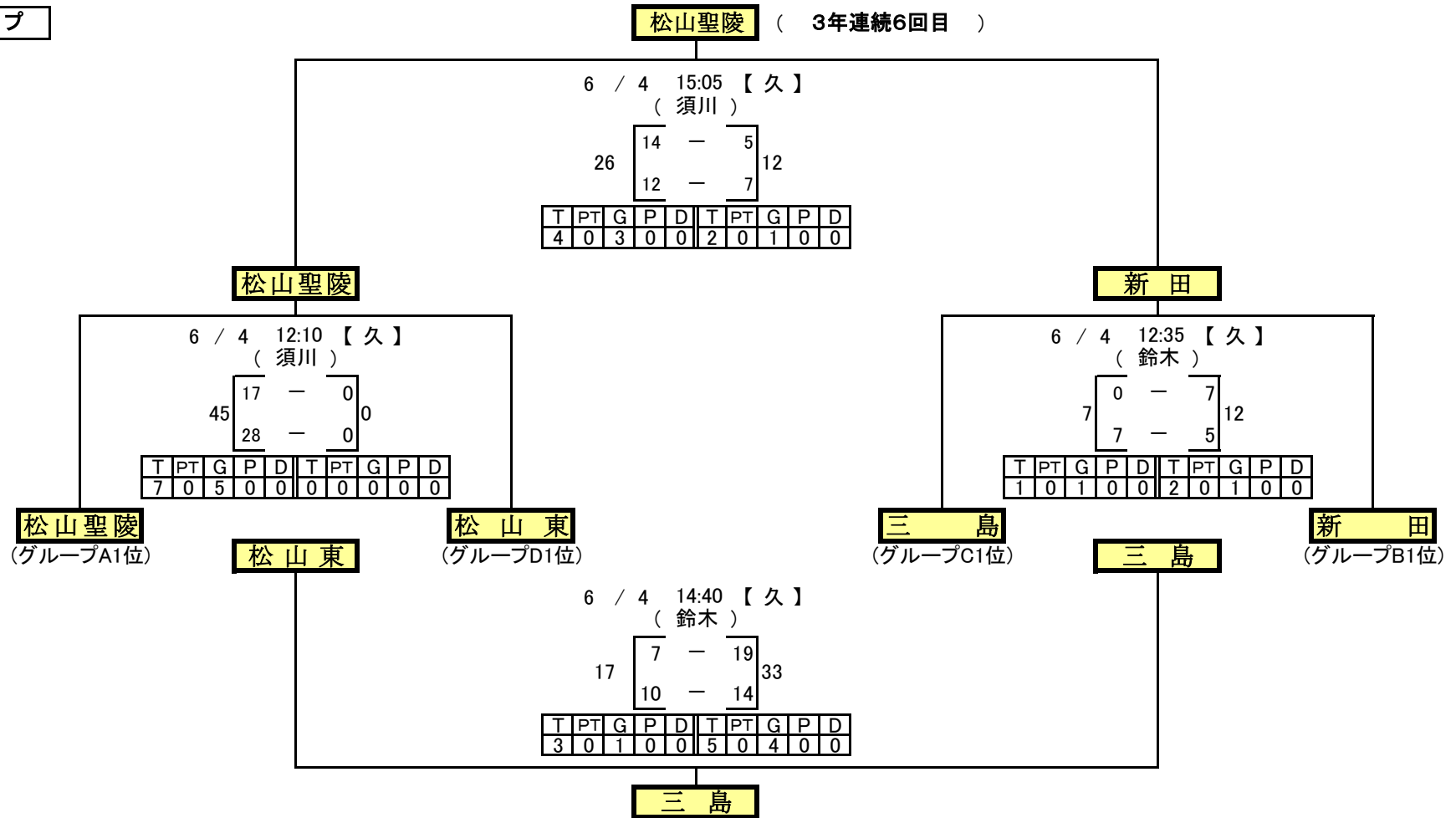
3 位 三島高等学校

令和 5 年度 愛媛県高等学校総合体育大会(ラグビーフットボール) 予選リーグ集計表

グループA	松山聖陵	東 予	松山商	勝	敗	分	勝ち点	順位
松山聖陵		53 $\begin{matrix} 29 - 0 \\ 24 - 0 \end{matrix}$ 0	57 $\begin{matrix} 31 - 0 \\ 26 - 0 \end{matrix}$ 0	2	0	0	6	1
東 予	0 $\begin{matrix} 0 - 29 \\ 0 - 24 \end{matrix}$ 53		31 $\begin{matrix} 7 - 5 \\ 24 - 5 \end{matrix}$ 10	1	1	0	3	2
松山商	0 $\begin{matrix} 0 - 31 \\ 0 - 26 \end{matrix}$ 57	10 $\begin{matrix} 5 - 7 \\ 5 - 24 \end{matrix}$ 31		0	2	0	0	3
グループB	新 田	愛 光	松山工	勝	敗	分	勝ち点	順位
新 田		52 $\begin{matrix} 26 - 0 \\ 26 - 0 \end{matrix}$ 0	31 $\begin{matrix} 24 - 0 \\ 7 - 5 \end{matrix}$ 5	2	0	0	6	1
愛 光	0 $\begin{matrix} 0 - 26 \\ 0 - 26 \end{matrix}$ 52		19 $\begin{matrix} 7 - 26 \\ 12 - 5 \end{matrix}$ 31	0	2	0	0	3
松山工	5 $\begin{matrix} 0 - 24 \\ 5 - 7 \end{matrix}$ 31	31 $\begin{matrix} 26 - 7 \\ 5 - 12 \end{matrix}$ 19		1	1	0	3	2
グループC	三 島	松山学院	野 村	勝	敗	分	勝ち点	順位
三 島		47 $\begin{matrix} 21 - 12 \\ 26 - 0 \end{matrix}$ 12	52 $\begin{matrix} 28 - 0 \\ 24 - 0 \end{matrix}$ 0	2	0	0	6	1
松山学院	12 $\begin{matrix} 12 - 21 \\ 0 - 26 \end{matrix}$ 47		24 $\begin{matrix} 12 - 12 \\ 12 - 14 \end{matrix}$ 26	0	2	0	0	3
野 村	0 $\begin{matrix} 0 - 28 \\ 0 - 24 \end{matrix}$ 52	26 $\begin{matrix} 12 - 12 \\ 14 - 12 \end{matrix}$ 24		1	1	0	3	2
グループD	松山東	西 条	北 条	勝	敗	分	勝ち点	順位
松山東		33 $\begin{matrix} 7 - 5 \\ 26 - 0 \end{matrix}$ 5	43 $\begin{matrix} 26 - 0 \\ 17 - 0 \end{matrix}$ 0	2	0	0	6	1
西 条	5 $\begin{matrix} 5 - 7 \\ 0 - 26 \end{matrix}$ 33		24 $\begin{matrix} 17 - 0 \\ 7 - 0 \end{matrix}$ 0	1	1	0	3	2
北 条	0 $\begin{matrix} 0 - 26 \\ 0 - 17 \end{matrix}$ 43	0 $\begin{matrix} 0 - 17 \\ 0 - 7 \end{matrix}$ 24		0	2	0	0	3

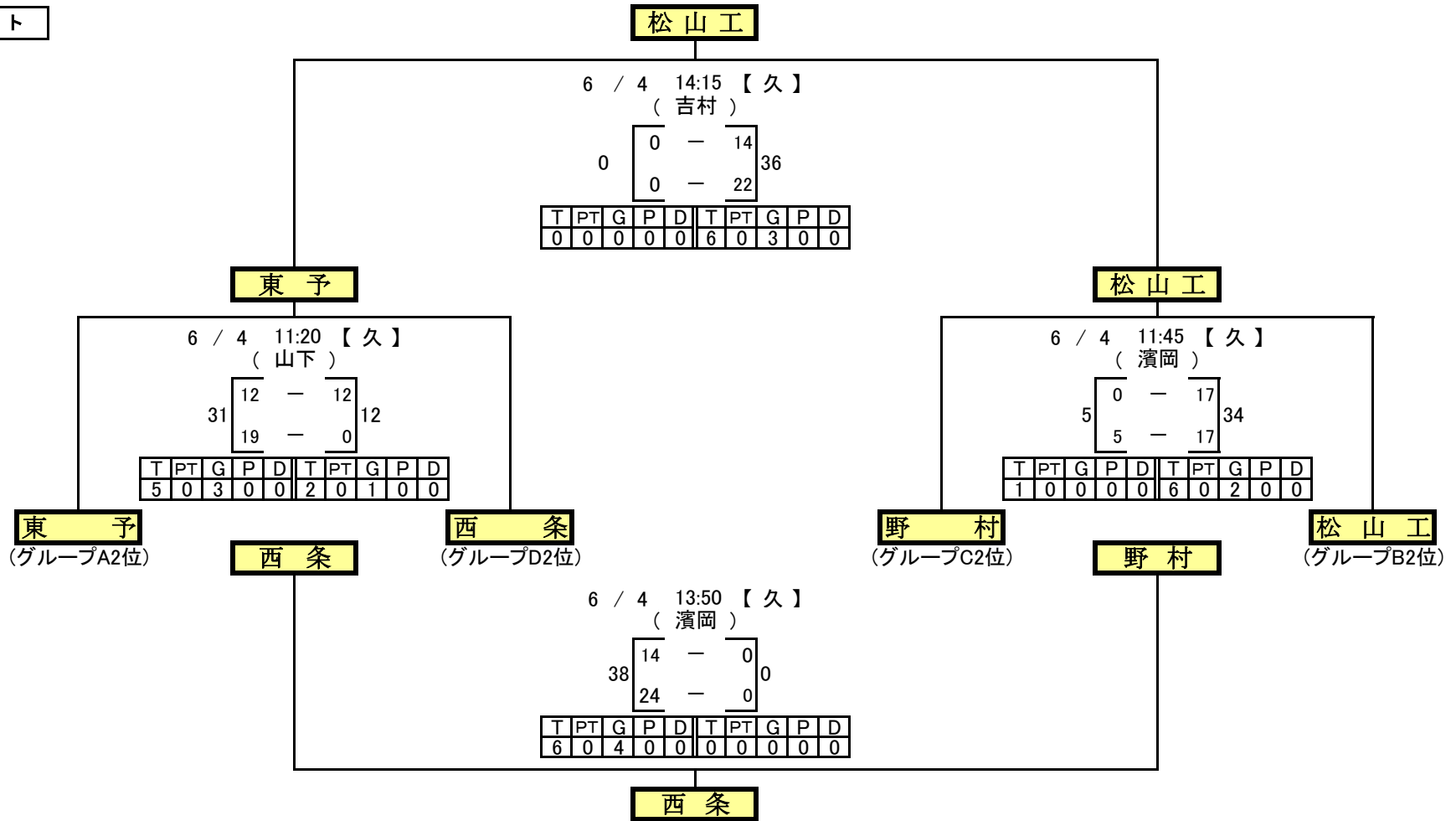
令和 5 年度愛媛県高等学校総合体育大会(ラグビーフットボール) 決勝トーナメント集計表

カップ



令和 5 年度愛媛県高等学校総合体育大会(ラグビーフットボール) 決勝トーナメント集計表

プレート



令和 5 年度愛媛県高等学校総合体育大会(ラグビーフットボール) 決勝トーナメント集計表

ポウル

