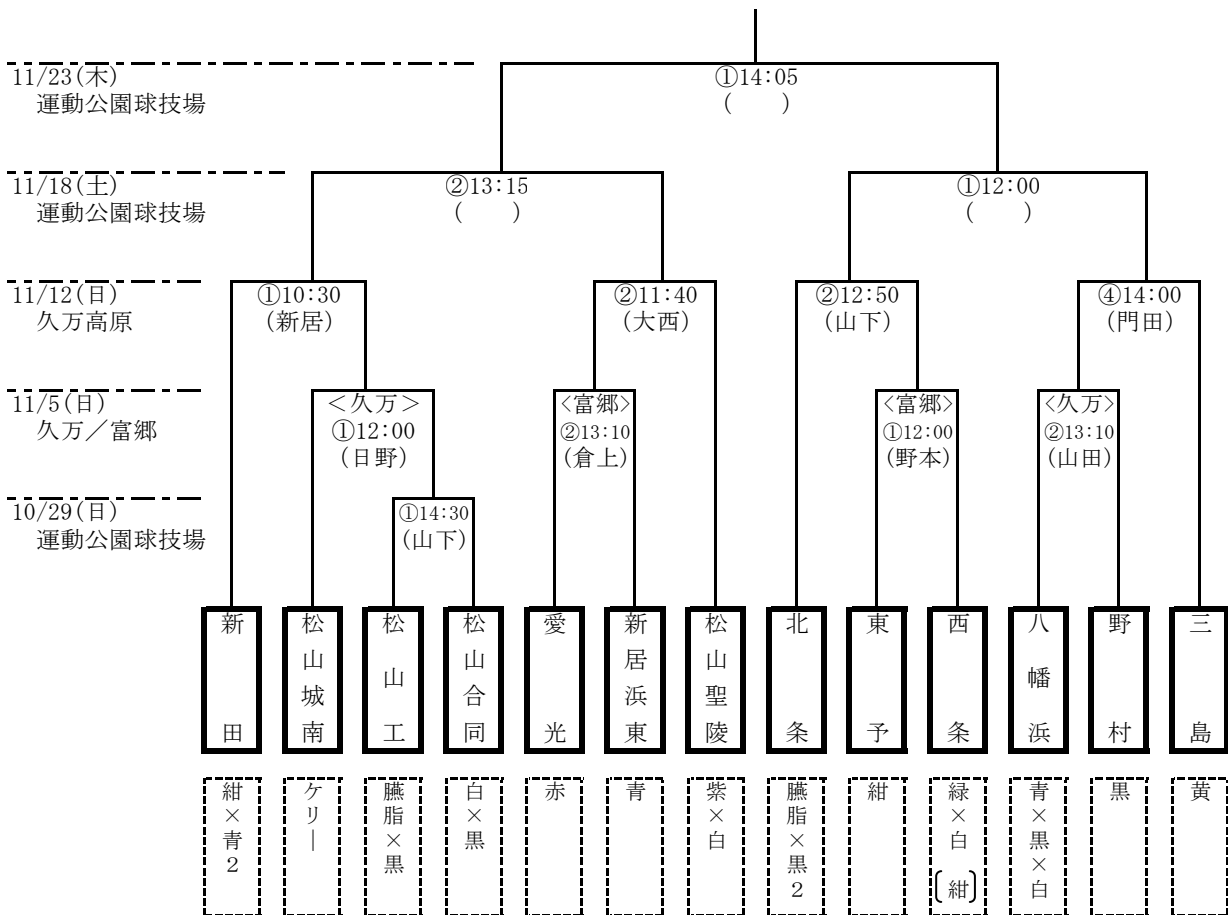


**平成18年度全国高等学校総合体育大会
第86回全国高校ラグビーフットボール選手権大会
愛媛県予選組合せ・大会要項**

1. 日程 [場所] 平成18年10月29日(日) [愛媛県総合運動公園球技場]
 平成18年11月 5日(日) [スカイフィールド富郷, 久万高原ラグビー場]
 平成18年11月12日(日) [久万高原ラグビー場]
 平成18年11月18日(土) [愛媛県総合運動公園球技場]
 平成18年11月23日(木) [愛媛県総合運動公園球技場]
2. 競技方法 (1) 15人制
 (2) 時間は30分ハーフ (ハーフタイム5分, グラウンドを離れない)
 (3) トーナメント戦 (ただし, 同点の場合は, トライ数, ゴール数の順に多いチームが次へ進む権利を得る。トライ数, ゴール数共に同数の場合は抽選による)
3. 組合せ



第1シード：新田，第2シード：三島，第3シード：北条，第4シード：松山聖陵
 松山合同＝松山商・松山北