

平成21年度 愛媛県高校ラグビーフットボールセブンズ大会の組合せについて

記

- 1 期日[会場] 2 月 11 日(木) [愛媛県総合運動公園 補助グラウンド]
 2 月 14 日(日) [愛媛県総合運動公園 球技場]
- 2 競技規則 (1) 競技規則 RUGBY UNION 2009、7人制競技規則 による。
 (2) 試合に出場する選手は、ヘッドギア・マウスガードを装着すること。
 (3) 7人制(登録人数は12名)
 (4) 時間は7分ハーフとし、ハーフタイムは1分以内とする。
 (5) 予選リーグ・決勝トーナメントの順位決定は、別紙の順位決定規則に従う。
 決勝戦が同点の場合は、サドン・デスの延長戦(5分ハーフ、ハーフタイムなし)を
 行い、それでも決着が付かないときは両校優勝とし、四国セブンズ大会の代表
 は別紙のトーナメント順位決定規則に従う。
- 3 競技方法 3チームずつの4プールの予選リーグを行い、各プール1位チームによる決勝トーナ
 メントを行う。
- (1) 予選リーグ 2 月 11 日(木)
 ア グループ分け

会場：

Aプール	新居浜東	愛 光	合 同
新居浜東		① 12:30	③ 13:06
愛 光	野 本		⑤ 13:42
合 同	野 本	高 橋	

Bプール	八 幡 浜	松 山 工	松山聖陵
八 幡 浜		② 12:48	④ 13:24
松 山 工	日 野		⑥ 14:00
松山聖陵	日 野	万 代	

Cプール	松 山 東	三 島	東 予
松 山 東		⑦ 14:18	⑨ 14:54
三 島	高 橋		⑪ 15:30
東 予	山田央	山田央	

Dプール	西 条	野 村	松 山 商
西 条		⑧ 14:36	⑩ 15:12
野 村	万 代		⑫ 15:48
松 山 商	水 野	水 野	

ウ 競技規約

- (ア) キックオフの時点で人数不足のチームがでた場合は、ゲームは行うがそのチームは棄
 権となり、順位は最下位とする。
 (イ) 各プールの1位校は、2月14日(日)の決勝トーナメントへ進出する。

イ K.O時刻,レフリー,ゲーム補助

順	K.O時刻	対戦カード	レフリー	ゲーム補助
1	12:30	新居浜東 - 愛 光	野 本	三 島
2	12:48	八 幡 浜 - 松 山 工	日 野	野 村
3	13:06	新居浜東 - 合 同	野 本	東 予
4	13:24	八 幡 浜 - 松山聖陵	日 野	松 山 商
5	13:42	愛 光 - 合 同	高 橋	新居浜東
6	14:00	松 山 工 - 松山聖陵	万 代	八 幡 浜
7	14:18	松 山 東 - 三 島	高 橋	愛 光
8	14:36	西 条 - 野 村	万 代	松 山 工
9	14:54	松 山 東 - 東 予	山 田	合 同
10	15:12	西 条 - 松 山 商	水 野	松山聖陵
11	15:30	三 島 - 東 予	山 田	松 山 東
12	15:48	野 村 - 松 山 商	水 野	西 条

会場係・記録係

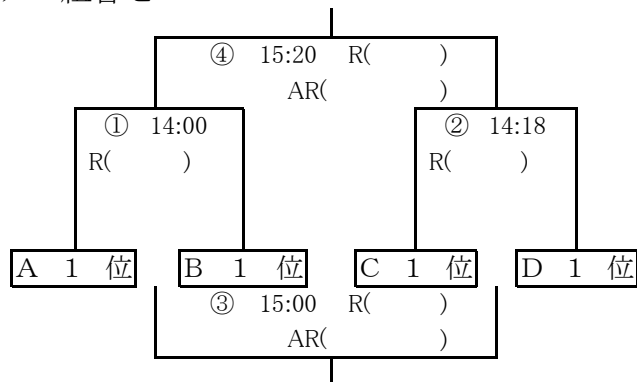
小山田, 竹迫, 門田, 寺崎, 平岡, 山田茂, 仲尾

会場準備

10:00～ 愛光, 八幡浜のラグビー部員

(2) 決勝トーナメント 2月14日(日)

ア 組合せ



イ K.O時刻,レフリー,ゲーム補助

順	K.O時刻	対戦カード	レフリー	ゲーム補助
1	14:00	A 1位 - B 1位		自校
2	14:18	C 1位 - D 1位		自校
3	15:00	-		自校
4	15:20	-		自校

4 その他

- (1) 各校とも色の異なるジャージ2種類と、試合球(セプター)1球を用意して下さい。
- (2) ゲーム補助は、タッチジャッジ2名とボールボーイ2名以上を出して下さい。
- (3) 前の試合の**後半が始まったら、次ゲームのスタートの7名は本部席前でレフリー立ち会いのもと挨拶とトス**を行います。ただし、第1試合と3位決定戦・決勝戦は、試合開始直前に本部席前で行います。
- (4) 試合前のグラウンド入場は、トスで決まったサイドから行きキックオフの準備をして下さい(整列・礼なし)。試合後の整列も行わず、試合終了と同時にその場で礼をし、直ちに退場して下さい。ただし、決勝戦については、通常の整列・礼を行います。
- (5) **大会参加料1,000円**は、予選リーグ当日(2/11)大会本部に提出して下さい。
- (6) 大会登録人数は12名です。**メンバー変更**が生じた場合は、**所定の用紙で予選リーグ当日(2月11日12:30まで)**に大会本部に提出して下さい。
- (7) 各試合の交替/入替えの人数は、リザーブ5名のうち3名以内です。また、その方法につきましては、21年度全国大会県予選に準じて行って下さい。
- (8) 優勝・準優勝・3位のチームは、「第12回四国地区高校セブンズラグビーフットボール大会」(3/6 四国中央市スカイフィールド富郷実施)への愛媛県Aブロック代表(1)・Bブロック代表(2)としての出場権を獲得します。(高知県が1チームのみの参加のため)
- (9) 試合前のアップは、ゲームに支障のない場所で譲り合って行って下さい。なお、11日(木)の補助グラウンドの**アンツーカー部分でアップを行う場合は、スパイクの使用は禁止**です。