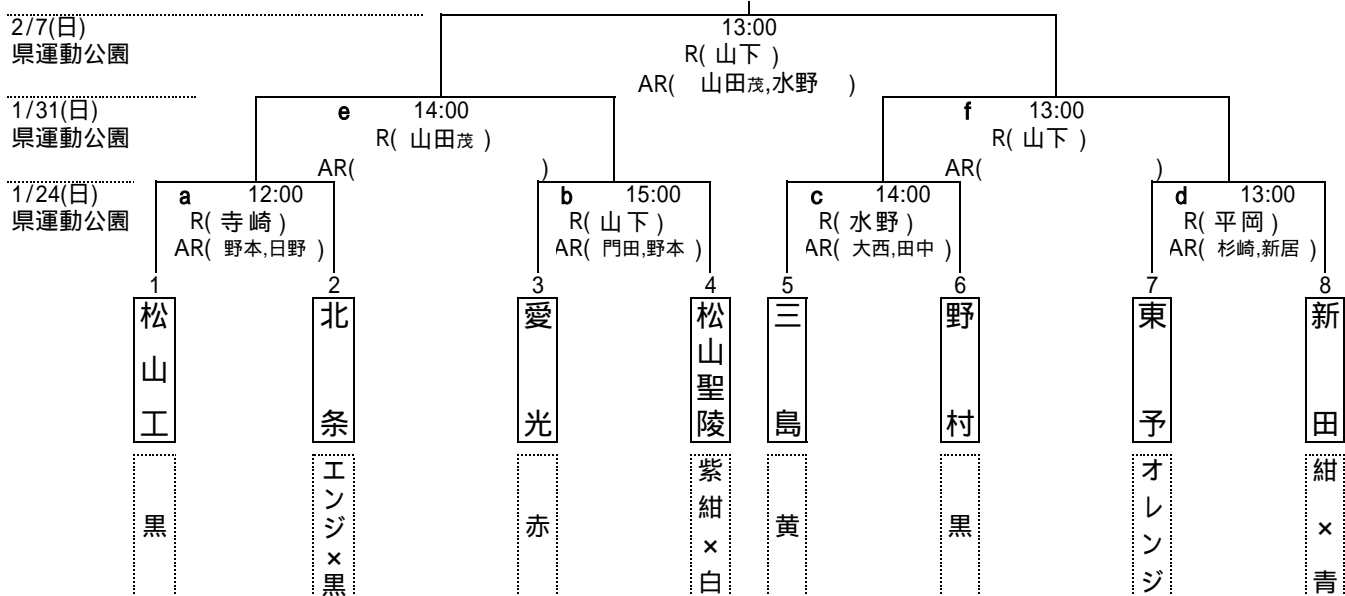


平成21年度愛媛県高等学校ラグビーフットボール新人大会の組合せ

- 1 15人制の部** (愛媛県高等学校体育連盟主催)
- (1) 期日[会場] 1月24日(日) [愛媛県総合運動公園 球技場 ]  
 1月31日(日) [愛媛県総合運動公園 球技場 ]  
 2月7日(日) [愛媛県総合運動公園 球技場 ]
- (2) 競技時間 25分ハーフ(ハーフタイムは5分以内)
- (3) 組合せ (キックオフ時刻・レフリー)



優勝および準優勝チームは、「第11回四国高等学校ラグビーフットボール新人大会(兼 全国選抜四国地区予選会[2/20,21 松山])」への出場権を獲得します。

- 2 10人制の部** (愛媛県高等学校体育連盟主催)
- (1) 期日[会場] 1月17日(日) [西条市東予運動公園 球技場 ]
- (2) 競技時間 10分ハーフ(ハーフタイムは2分以内)
- (3) 組合せ (キックオフ時刻・レフリー)

ア 組合せ

	新居浜東 (青)	八幡浜 (緑)	松山東 (エンジ×黄)	西条 (紺×黄)
新居浜東		12:00	13:00	14:00
八幡浜	高橋		14:25	13:25
松山東	山田央	山田央		12:25
西条	万代	高橋	万代	

イ K.O時刻,レフリー,ゲーム補助

順	K.O時刻	対戦カード	レフリー	ゲーム補助
	12:00	新居浜東 - 八幡浜	高橋	西条
	12:25	松山東 - 西条	万代	新居浜東
	13:00	新居浜東 - 松山東	山田央	八幡浜
	13:25	八幡浜 - 西条	高橋	松山東
	14:00	新居浜東 - 西条	万代	八幡浜
	14:25	八幡浜 - 松山東	山田央	西条

大会出場チームは、上位チームから「第11回四国地区高等学校10人制ラグビーフットボール交流大会(3/20,21【久万高原])」への出場権を獲得します。

3 7人制の部 (愛媛県ラグビーフットボール協会主催)

- (1) 期日[会場] 2月11日(木) [愛媛県総合運動公園 補助グラウンド]  
 2月14日(日) [愛媛県総合運動公園 球技場 ]
- (2) 競技時間 7分ハーフ(ハーフタイムは1分以内)
- (3) 競技方法 3チームずつの4プールの予選リーグを行い、各プール1位チームによる決勝トーナメントを行う。
- (4) 予選リーグ 2月11日(木)

ア グループ分け (下記の表のa~fには、15人制県大会のトーナメント敗者が入る )  
 会場 :

Aプール	新居浜	e	合 同
新居浜東		12:30	13:06
e			13:42
合 同			

Bプール	八幡浜	a	b
八幡浜		12:48	13:24
a			14:00
b			

Cプール	松山東	c	d
松山東		14:18	14:54
c			15:30
d			

Dプール	西 条	f	松山商
西 条		14:36	15:12
f			15:48
松山商			

イ K.O時刻,レフリー,ゲーム補助

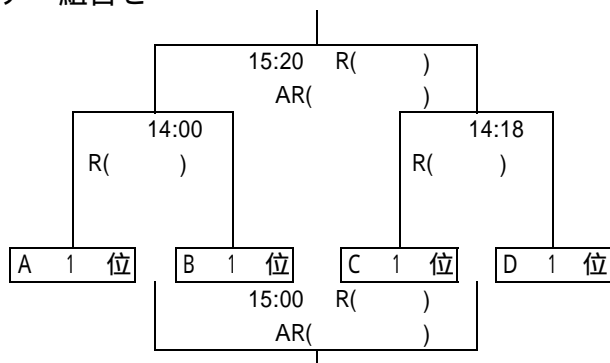
順	K.O時刻	対戦カード	レフリー	ゲーム補助
1	12:30	新居浜東 - e		c
2	12:48	八幡浜 - a		f
3	13:06	新居浜東 - 合 同		d
4	13:24	八幡浜 - b		松山商
5	13:42	e - 合 同		新居浜東
6	14:00	a - b		八幡浜
7	14:18	松山東 - c		e
8	14:36	西 条 - f		a
9	14:54	松山東 - d		合 同
10	15:12	西 条 - 松山商		b
11	15:30	c - d		松山東
12	15:48	f - 松山商		西 条

ウ 競技規約

- (ア) キックオフの時点で人数不足のチームがでた場合は、ゲームは行うがそのチームは棄権となり、順位は最下位とする。
- (イ) 各プールの1位校は、2月14日(日)の決勝トーナメントへ進出する。

(5) 決勝トーナメント 2月14日(日)

ア 組合せ



イ K.O時刻,レフリー,ゲーム補助

順	K.O時刻	対戦カード	レフリー	ゲーム補助
1	14:00	A 1位 - B 1位		自校
2	14:18	C 1位 - D 1位		自校
3	15:00	-		自校
4	15:20	-		自校

優勝・準優勝・3位のチームは、「第12回四国地区高校セブンズラグビーフットボール大会」(3/6 四国中央市スカイフィールド富郷実施)への愛媛県Aブロック代表(1)・Bブロック代表(2)としての出場権を獲得します。(高知県が1チームのみの参加のため)