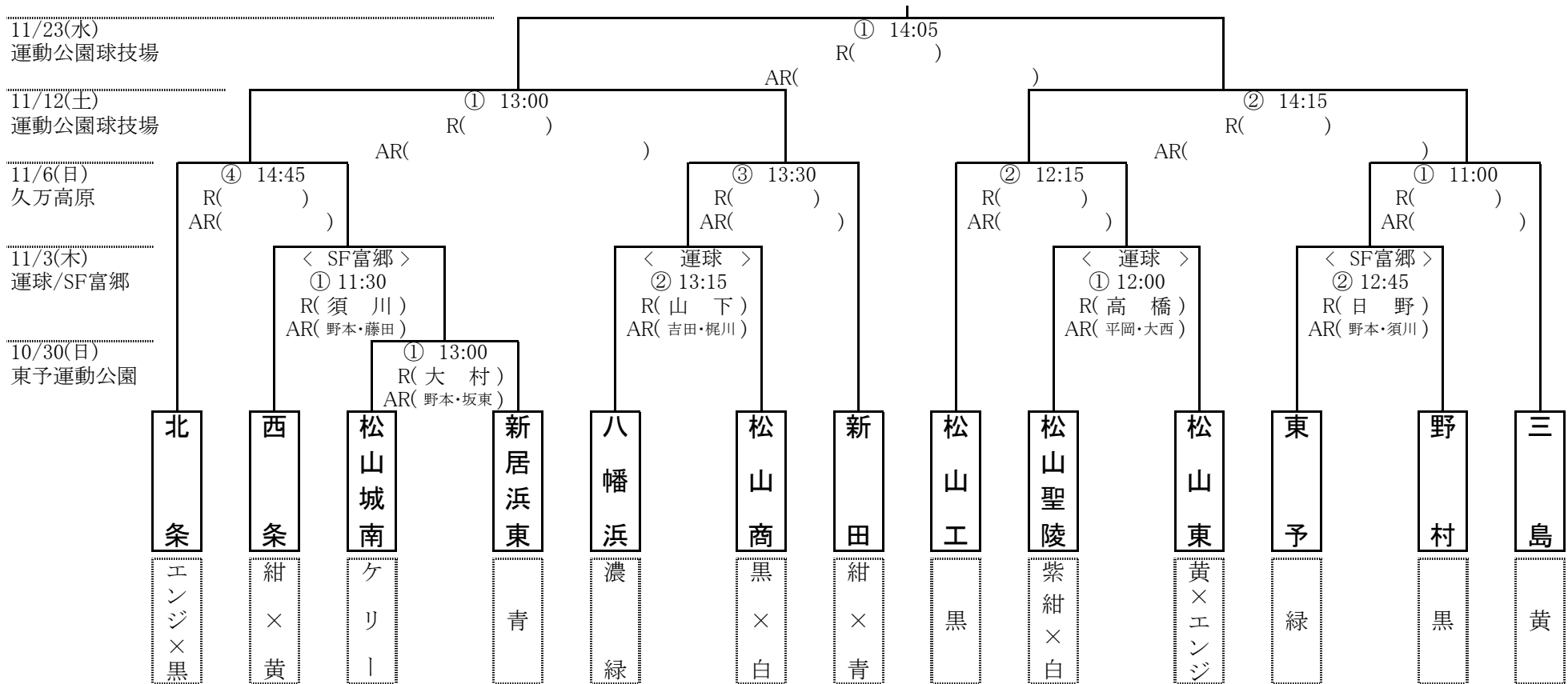


平成23年度全国高等学校総合体育大会
第91回全国高等学校ラグビーフットボール大会愛媛県予選組合せ

- 1 期日[会場] 10月30日(日) [西条市東予運動公園]
 11月3日(木) [愛媛県総合運動公園球技場/スカイフィールド富郷]
 11月6日(日) [久万高原ラグビー場]
 11月12日(土) [愛媛県総合運動公園球技場]
 11月23日(水) [愛媛県総合運動公園球技場]

2 組合せ (キックオフ時刻・レフリー)



期日	会場	対戦校	レフリー	アシスタントレフリー	会場責任者(校)	記録
10/30(日)	東予運動公園	① 松山城南-新居浜東	R: 大村	AR: ①野本, ②坂東, ③新居	東予 坂東	小山田
11/3(木)	運動公園球技場	① 松山聖陵-松山東	R: 高橋	AR: ①平岡, ②大西, ③小山田	松山東 吉田	竹迫
		② 八幡浜-松山商業	R: 山下	AR: ①吉田, ②梶川, ③小山田		
	スカイフィールド富郷	① 西条-東予	R: 須川	AR: ①野本, ②藤田, ③日野	三島 野本	野本
② 東予-野村	R: 日野	AR: ①野本, ②須川, ③藤田				