

第 32 回中四国医科学生ラグビーフットボール大会 実施要項

主 管 岡山県ラグビーフットボール協会 川崎医科大学ラグビー部

運 営 川崎医科大学ラグビー部

日 程 平成 23 年 10 月 8 日（土）～10 日（月）

10 月 8 日（土） 12:00～ 開会式（岡山県美作ラグビー・サッカー場）
13:00～ 1 回戦第 1 試合（同上）
14:00～ 1 回戦第 2 試合（同上）
15:00～ 1 回戦第 3 試合（同上）

10 月 9 日（日） 11:00～ 5～7 位決定 PQR リーグ戦（同上）
13:00～ 2 回戦第 1 試合（同上）
14:00～ 2 回戦第 2 試合（同上）

10 月 10 日（月） 11:00～ 3 位決定戦（同上）
12:00～ 決勝戦（同上）
13:00～ 閉会式（同上）

会 場 岡山県美作ラグビー・サッカー場

出場チーム

愛媛大学医学部 川崎医科大学 島根大学医学部 徳島大学医学部
鳥取大学医学部 広島大学医学部 山口大学医学部
以上 7 チーム

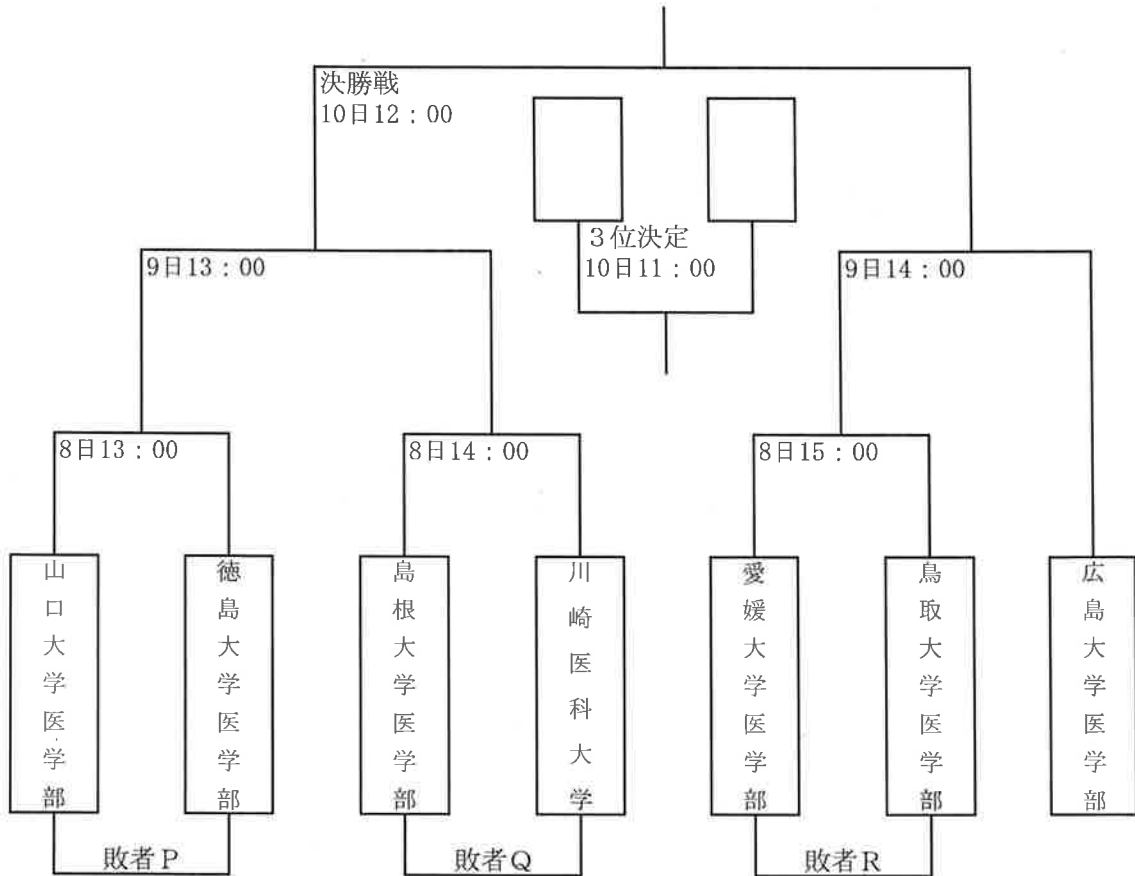
試合方法 トーナメント方式。敗者戦も行う。
トーナメントは主管が決定した組み合わせで行う。

表 彰 1 位から 3 位を表彰する。

競技規則

1. 平成 23 年度日本ラグビーフットボール協会競技規則に準じて行う。ただし、スクラムに関しては、高校・高専生用国内ルールを用いる。
2. 1 試合 25 分ハーフで行う。ただし、敗者戦については 25 分ストレートとする。
3. 同点の際、勝敗を以下の順序で決めるものとする。
 - 1) トライ数の多いチーム
 - 2) トライ後のゴール数の多いチーム
 - 3) 以上で決まらない場合は抽選による
 - 4) 決勝戦については、同点の場合、両校優勝とする
4. 5～7 位決定リーグ戦については、次の順序で順位を決める
 - 1) 勝率の高いチーム

第32回中国四国医科学生ラグビー大会 トーナメント表



5～7位決定PQRリーグ戦 <リーグ戦は全て25分ストレートで行う。>
 9日11:00 P-Q
 9日11:40 Q-R
 9日12:20 R-P