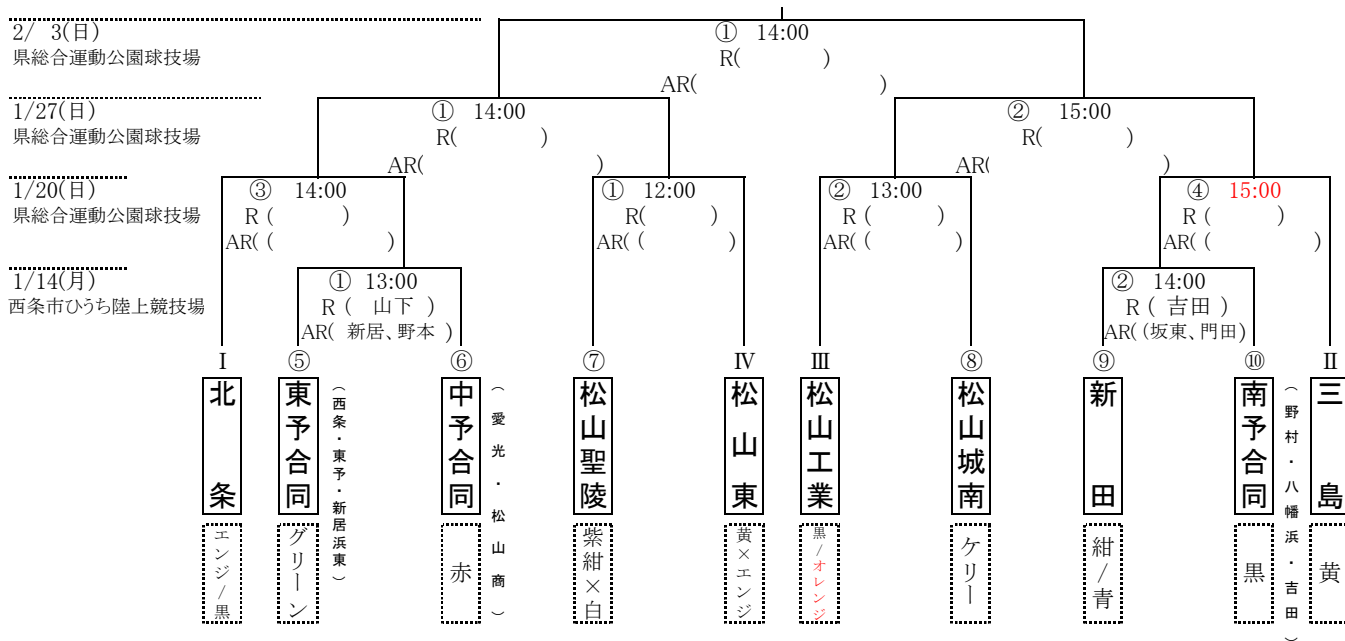


平成24年度愛媛県高等学校ラグビーフットボール新人大会の組合せについて(報告)

表記の件について、12月20日(木)の抽選会の結果下記のとおり決定しました。

記

- 1 期日[会場]
 - 1月 14日(月) [西条市ひうち陸上競技場] 住所:西条市ひうち1-2
 - 1月 20日(日) [愛媛県総合運動公園 球技場] 住所:松山市上野町乙46
 - 1月 27日(日) [愛媛県総合運動公園 球技場]
 - 2月 3日(日) [愛媛県総合運動公園 球技場]
- 2 競技方法
 - (1) 15人制
 - (2) 時間は25分ハーフとし、ハーフタイムは5分以内とする。
 - (3) 試合はトーナメント勝抜法により優勝校を決定する。ただし、試合時間中に勝敗が決まらない場合は引き分けとし、次回戦への進出は以下の順で決定する。
 - ① トライ数の多いチーム。
 - ② トライ数が同数の場合はトライ後のゴール数の多いチーム。
 - ③ 上記で決定できない場合は抽選で決める。
 ただし、優勝戦で勝敗が決まらない場合は、双方優勝とし、四国大会出場に関する順位付けは上記①～③で決定する。
- 3 競技規則
 - (1) 競技規則 RUGBY UNION 2012 による。
 - (2) シン・ピンは7分間とする。
 - (3) 試合に出場する選手は、ヘッドギア・マウスガードを装着すること。
- 4 組合せ (キックオフ時刻・レフリー)



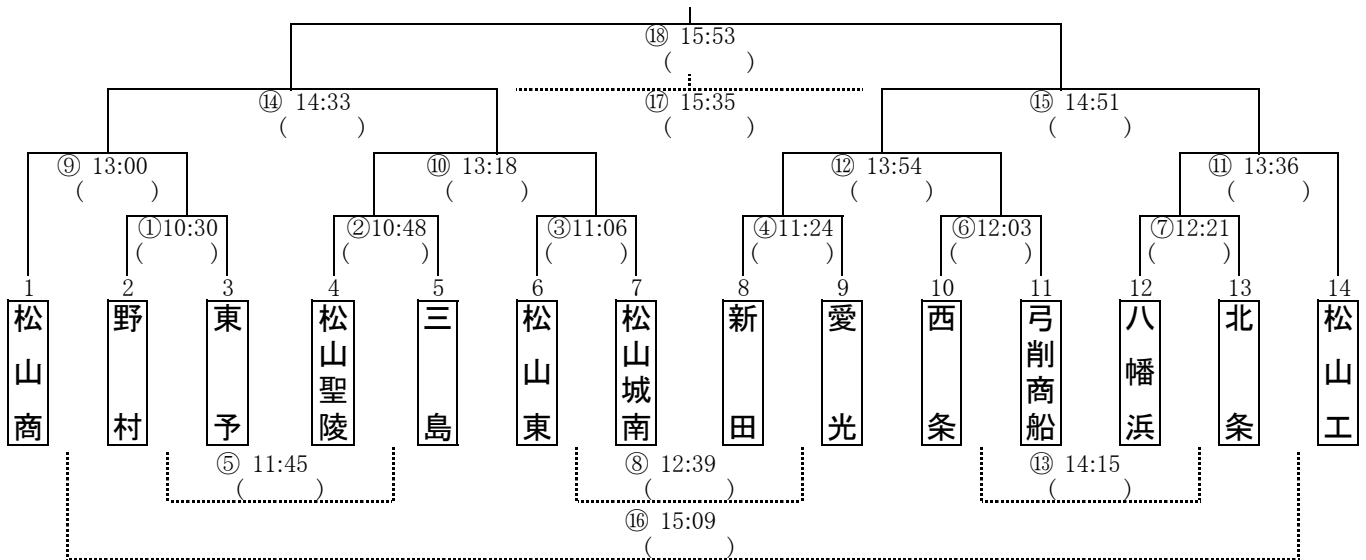
- (1) 1回戦(1/14)のグラウンドの準備は東予合同、2回戦(1/20)のグラウンドの準備は松山東高校でお願いします。
- (2) 登録選手変更は、所定の用紙で1月14日(月) 13:00までに専門委員長へ提出してください。
- (3) 各校とも試合球(セプター)を1個準備してください。
- (4) 各校ともアシスタントレフリー1名を準備してください。(自校以外の試合を担当する予定。)
- (5) 各校ともセーフティーアシスタント・ボールボーイ・得点板係を準備してください。(自校の試合を担当。)
- (6) 給水係は5名以内(キックティー係を含む)とし、プレーヤーと異なる服装でボールデッド時に給水してください。
- (7) キックオフの時点で人数不足のチームがでた場合は、ゲームは行わぬがそのチームは棄権となります。棄権チームが勝ったときのスコアは、記録上0-5(前半0-0)とします。
- (8) 優勝・準優勝の2チームは、「第14回四国高等学校ラグビーフットボール新人大会(兼 全国選抜四国地区予選会【2/16,17 高知】)」への出場権を獲得します。

平成24年度 第14回愛媛県高等学校セブンズラグビーフットボール大会の組合せについて(報告)

表記の件について、12月20日(木)の抽選会の結果下記のとおり決定しました。

記

- 1 期 日 平成 25 年 2 月 10 日 (日)
- 2 会 場 愛媛県総合運動公園 球技場
松山市上野町乙46
- 3 競技方法 (1) 7人制
(2) 時間は7分ハーフとし、ハーフタイムは1分以内でサイドを交換する。
(3) 試合はトーナメント勝抜法により優勝校を決定する。ただし、試合時間中に勝敗が決まらない場合は引き分けとし、次回戦への進出は以下の順で決定する。
① トライ数の多いチーム。
② トライ数が同数の場合はトライ後のゴール数の多いチーム。
③ 上記で決定できない場合は抽選で決める。
ただし、優勝戦で勝敗が決まらない場合は、双方優勝とし、四国セブンズ大会出場は上記①～③で決定する。
- 3 競技規則 (1) 競技規則 RUGBY UNION 2012 による。
(2) シン・ピンは2分間とする。
(3) 試合に出場する選手は、ヘッドギア・マウスガードを装着すること。
- 4 組 合 せ (キックオフ時刻・レフリー)



順番	時刻	学 校 名 - 学 校 名	Ref	補助校
①	10:30	野 村 - 東 予	寺崎	愛光
②	10:48	松山聖陵 - 三 島	大西	新田
③	11:06	松 山 東 - 松山城南	①勝	①勝
④	11:24	新 田 - 愛 光	②勝	②勝
⑤	11:45	① 負 - ② 負	③勝	③勝
⑥	12:03	西 条 - 弓削商船	①負	①負
⑦	12:21	八 幡 浜 - 北 条	山下	松工
⑧	12:39	③ 負 - ④ 負	⑦勝	⑥負
⑨	13:00	松山聖陵 - ① 勝	②負	②負

順番	時刻	学 校 名 - 学 校 名	Ref	補助校
⑩	13:18	② 勝 - ③ 勝	⑦負	⑥負
⑪	13:36	⑦ 勝 - 松 山 工	③負	③負
⑫	13:54	④ 勝 - ⑥ 勝	山下	松工
⑬	14:15	⑥ 負 - ⑦ 負	⑩負	⑩負
⑭	14:33	⑨ 勝 - ⑩ 勝	⑫負	⑫負
⑮	14:51	⑫ 勝 - ⑪ 勝	⑬負	⑬負
⑯	15:09	⑨ 負 - ⑪ 負	⑬勝	⑬勝
⑰	15:35	⑭ 負 - ⑮ 負	協会指名	⑯負
⑱	15:53	⑭ 勝 - ⑮ 勝	協会指名	⑯勝

5 その他

- (1) 大会参加料1チームにつき1,000円を試合当日納入してください。
- (2) グランドの準備は、野村高校、東予高校でお願いします。
- (3) 登録選手変更は、所定の用紙で2月10日(日) 10:30までに専門委員長へ提出してください。
- (4) 各校とも色の異なるジャージ2種類と、試合球(セプター)を1個準備してください。
- (5) 各校ともレフリー1名を準備してください。(自校以外の試合を担当予定。)
- (6) 各校ともゲーム補助4名以上(タッチジャッジ2名, ボールボーイ2名以上)をお願いします。
- (7) 給水は原則としてハーフタイムのみとし、プレーヤーと異なる服装で給水してください。
- (8) キックオフの時点で人数不足のチームがでた場合は、ゲームは行うがそのチームは棄権となります。棄権チームが勝ったときのスコアは、記録上0-5(前半0-0)とします。
- (9) ベスト4のチームは、「第15回四国高校セブンズラグビーフットボール大会【3/16,17 久万高原】」への出場権を獲得します。
- (10) 試合前後の更衣は、空いている更衣室を利用してください。ただし、更衣後は荷物を持ち出し、更衣室には荷物を置かないようにしてください。

6 試合進行上の注意事項

- (1) キックオフから6分45秒(ランニングタイム)で電子ホイッスルを鳴らします。
- (2) 選手の入替えと交替は速やかに行ってください。できるだけ、ハーフタイムを利用してください。
- (3) ハーフタイム(1分間)は、給水とサイドを交替する時間です。ベンチの前に集めて指示をする時間はありません。指示が必要なときは、選手の中に入って行ってください。
- (4) 決勝戦以外の試合はすべて、キックオフ5分前(前の試合の後半が始まって少し立ってから)に、次試合の両チームは、本部席前でレフリー立ち会いのもとで相手チームとの挨拶とトスを行います。(スタートの7名が参加して下さい。ウインドブレーカー等を着用していても結構です。)
- (5) 試合時のグラウンドへの入場は、トスで決まったサイドから行い、キックオフの隊形をつくってください。グラウンド内では整列・礼を行いません。ただし、決勝戦は通常の整列・例を行います。
- (6) 試合後もグラウンド内では整列はいたしません。フルタイムと同時にその場で礼をし、直ちにグラウンドから出てください。相手選手との握手が必要であれば、グラウンド外で行ってください。ただし、決勝戦は通常の整列・例を行います。