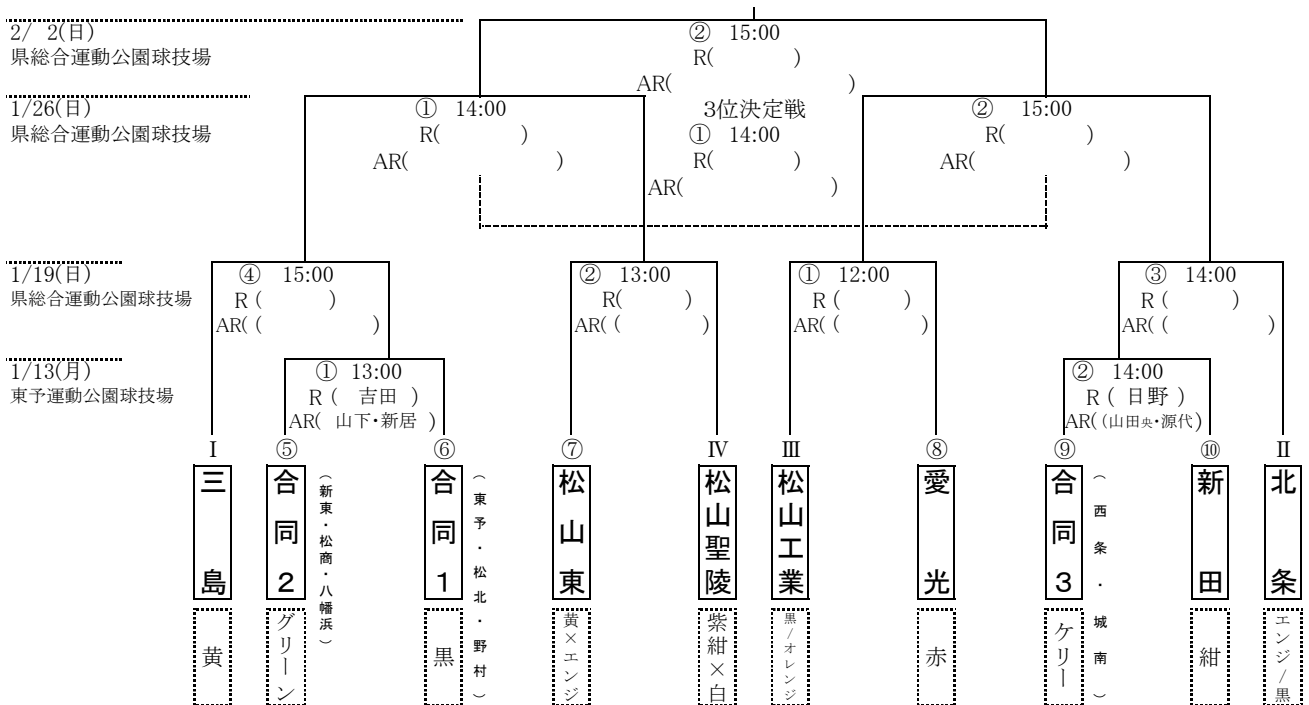


平成25年度愛媛県高等学校ラグビーフットボール新人大会の組合せ

記

- 1 期日[会場]
 

1 月 13 日 ( 月 )	[ 西条市東予運動公園 球技場 ]	住所:西条市河原津新田甲157
1 月 19 日 ( 日 )	[ 愛媛県総合運動公園 球技場 ]	住所:松山市上野町乙46
1 月 26 日 ( 日 )	[ 愛媛県総合運動公園 球技場 ]	
2 月 2 日 ( 日 )	[ 愛媛県総合運動公園 球技場 ]	
- 2 競技方法
  - ( 1 ) 15人制
  - ( 2 ) 時間は25分ハーフとし、ハーフタイムは5分以内とする。
  - ( 3 ) 試合はトーナメント勝抜法により優勝校を決定する。ただし、試合時間中に勝敗が決まらない場合は引き分けとし、次回戦への進出は以下の順で決定する。
    - ① トライ数の多いチーム。
    - ② トライ数が同数の場合はトライ後のゴール数の多いチーム。
    - ③ 上記で決定できない場合は抽選で決める。
 ただし、優勝戦で勝敗が決まらない場合は、双方優勝とし、四国大会出場に関する順位付けは上記①～③で決定する。
- 3 競技規則
  - ( 1 ) 競技規則 RUGBY UNION 2013 による。
  - ( 2 ) シン・ビンは7分間とする。
  - ( 3 ) 試合に出場する選手は、ヘッドギア・マウスガードを装着すること。
- 4 組 合 せ (キックオフ時刻・レフリー )



※合同チームのエニホームの色は暫定

- ( 1 ) 1回戦(1/13)のグラウンドの準備は合同1、2回戦(1/19)のグラウンドの準備は松山工業高校でお願いします。
- ( 2 ) 登録選手変更は、所定の用紙で1月13日(月) 13:00までに専門委員長へ提出してください。
- ( 3 ) 各校とも試合球(セプター)を1個準備してください。
- ( 4 ) 各校ともセフティーアシスタント・ボールボーイ・得点板係を準備してください。(自校の試合を担当。)
- ( 5 ) 給水係(キックティ係も含む)は5名以内とし、所定のビブスを着用すること。
- ( 6 ) キックオフの時点で人数不足のチームがでた場合は、ゲームは行わぬがそのチームは棄権となります。棄権チームが勝ったときのスコアは、記録上0-5(前半0-0)とします。
- ( 7 ) 優勝・準優勝の2チームは、「第15回四国高等学校ラグビーフットボール新人大会(兼 全国選抜四国地区予選会【2/15,16 愛媛】)」への出場権を獲得します。