

# 第2回四国小学生タグラグビー選抜大会



写真は第1回大会 決勝戦、準決勝戦より

主催 四国四県ラグビーフットボール協会

主管 愛媛県ラグビーフットボール協会

西条市ラグビーフットボール協会

松山市ラグビーフットボール協会

平成27年 8月29日(土)

会場 ビバスポルディアSAIJO

## 第2回四国小学生ラグビー選抜大会 役員

大会参与	香川県・徳島県・高知県ラグビーフットボール協会会長
大会長	福澤 敏夫 愛媛県ラグビーフットボール協会会長
副大会長	西村 景夫 高知県ラグビーフットボール協会副会長
副大会長	藤田 恭二 愛媛県ラグビーフットボール協会副会長
副大会長	大野 勝英 松山市ラグビーフットボール協会会長
運営委員長	堂前 孝司 関西ラグビーフットボール協会四国ブロック長 徳島県協会
運営副委員長	中矢 博司 愛媛県ラグビーフットボール協会理事長
運営副委員長	高橋 正雄 愛媛県ラグビーフットボール協会
競技委員長	竹本 英貴 愛媛県ラグビーフットボール協会
競技副委員長	遠藤 芳治 徳島県ラグビーフットボール協会
審判委員長	井上 哲男 愛媛県ラグビーフットボール協会
審判副委員長	坂東 誉 高知県ラグビーフットボール協会理事長
審判委員	坂本 敦 題府 正則 藤原 吉紀 (岡山県)
	谷口 龍一 (高知県)
	遠藤 芳治 古川 健 村岡 陽平 (徳島県)
	渡部 智之 松山市ラグビーフットボール協会
	土井 慶樹 松山市ラグビーフットボール協会
	竹本 英貴 田中 明定 大倉智由生
	加藤 茂謙 宮崎 達也 浅海 智大 (愛媛県)
記録委員長	宮内 仁司 愛媛県ラグビーフットボール協会
記録副委員長	徳永 周三 愛媛県ラグビーフットボール協会
医務委員長	横山 闡 横山病院院長 前愛媛県協会会長
広報委員長	松崎 伸一 愛媛県ラグビーフットボール協会
広報副委員長	岡田 哲明 松山市ラグビーフットボール協会

## 大会日程

- ◇ 愛媛県内の役員集合 8 : 30 (愛媛県外の役員集合 9 : 20)
- ◇ 受付 9 : 00 ~ 9 : 30
- ◇ 監督・レフリー会議 9 : 20 ~ 9 : 40
- ◇ 練習 9 : 10 ~ 9 : 50
- ◇ 開会式 10 : 00 ~  
進行： 竹本 英貴 愛媛県協会
  - 1 カップ返還 前回優勝 (岡山県桃ヶ丘ジェッツ)、前回準優勝 (愛媛県東雲小)、  
前回第3位 (岡山県高島小グリーンボンバーズ)
  - 2 大会長挨拶 福澤 敏夫 愛媛県ラグビーフットボール協会会長
  - 3 大会の諸注意 堂前 孝司 関西協会四国ブロック長 徳島県協会
  - 3 ルールの補足 井上 哲男 愛媛県ラグビーフットボール協会
  - 4 選手宣誓 東雲小学校
- ◇ 予選リーグ 10 : 30 ~
- ◇ 交流ゲーム (進行表では「タグ体験」と表記)  
※ 選手、試合に出場しない小学生、保護者やコーチの方で、勝敗にこだわらない交流ゲームを実施予定。
- ◇ 昼食休憩 12 : 00 ~ 12 : 45 レフリー講習会
- ◇ 決勝トーナメント及びフレンドリートーナメント  
12 : 45 ~
- ◇ 閉会式 15 : 00 ~  
進行： 竹本 英貴 愛媛県協会
  - 1 成績発表 宮内 仁司 愛媛県ラグビーフットボール協会
  - 2 講評 堂前 孝司 関西協会四国ブロック長 徳島県協会
  - 3 表彰 福澤 敏夫 愛媛県ラグビーフットボール協会会長
  - 4 次回大会の予告 中矢 博司 愛媛県ラグビーフットボール協会理事長
  - 5 記念撮影 (全員→優勝チーム→準優勝チーム→第3位チームの順)

## 競技規則

- 1 サントリーカップ全国小学生タグラグビー選手権大会決勝大会競技規則に準じる。(交流ゲームを除く)
- 2 日本ラグビーフットボール協会普及・競技力向上委員会普及及び育成部門発行のレフリングガイド平成26年7月6日版を採用する。特に、身体接触及び身体接触を誘発するプレーの禁止の重視、プレーの継続、アドバンテージルールを適用をする。
- 3 タグを取ったプレーヤーが、「タグ」と大きな声でアピールし、タグを明確に頭上に上げた場合タグが成立するものとする。
- 4 タグ後のタグの返却、受け取りのマナーを厳守する。
- 5 ベンチのマナーについても、レフリー、アシスタントレフリーまたは、大会役員から注意を受けた場合は、処罰の対象となる。

## 試合方法

- 1 Aコート、Bコートとも試合開始のフリーパスは本部の合図直後のレフリーのホイッスルで行ない、ノーサイドは、本部の合図直後のレフリーのホイッスルとする。(交流ゲームを除く)
- 2 予選リーグは10分ストレート(約5分でウォーターブレイク)とする。各グループの上位2チームが午後の決勝トーナメントに進出する。
- 3 予選リーグ各グループの最下位チームで午後のフレンドリーマッチを行なう。
- 4 決勝トーナメント、フレンドリーマッチは6分ハーフとする。
- 5 予選リーグは、ウォーターブレイクまでに登録選手全員が出場していることとするが、トライがない等の理由で選手交替ができなかった場合は、ウォーターブレイクで全員が出場するように交替する。決勝トーナメント、フレンドリーマッチはハーフタイムまでに全員が出場することとするが、選手交替ができなかった場合は、ハーフタイムで全員が出場するように交替する。
- 6 予選リーグ、決勝トーナメント、フレンドリートーナメントとも、試合進行表の左側のチームが、各コートの観客席側サイド及びベンチとし、同チームが前半開始のフリーパスを行なう。

## 予選リーグの順位決定方法

- 1 勝ち3点、引き分け1点、負け0点の勝ち点制とし、勝ち点の多いチームを上位とする。
- 2 勝ち点と同じ場合は、直接対決の勝者チームを上位とする。
- 3 直接対決が引き分けの場合は、総得点と総失点の差で決定する。
- 4 上記の1～3がすべて同じ場合は、抽選で上位を決定する。

## 決勝トーナメントの勝敗決定方法

- 1 準決勝で同点の場合は、抽選で決勝戦進出と3位決定戦出場チームを決定する。
- 2 3位決定戦及び決勝戦で同点の場合は、前後半それぞれ3分間の延長戦を行ない、それでも勝敗が決しない場合は、再延長戦を行ない、先に得点(トライ)をしたチームを勝ちとする。

## 表彰と次回大会への出場について

- 1 優勝、準優勝、第3位のチームに持ち回りのカップを授与する。カップを授与されたチームは、次回大会への出場権を得るものとし、次回大会でカップを返納する。
- 2 優勝、準優勝、第3位の3チームに続き、本年度のサントリーカップ四国ブロック予選出場上位チームから次回の出場権を得るものとする。
- 3 上記のチームに加えて、参加チーム数によっては、各県協会が推薦するチームが出場することができる。

## その他

- 1 試合に出場しない小学生、保護者やコーチの方で、勝敗にこだわらない交流ゲームを実施する。(進行表では、「タグ体験」と表記) 出場を希望する方は、運動のできる服装で、交流ゲーム開始時刻の10分前に集合をお願いします。集まった人数でゲームをします。
- 2 大会のスムーズな進行のため、次に試合をするチームは、前の試合のハーフタイムまでに試合を行なうコート横で、タグ、ビブス等の準備をして待機してください。
- 3 大会運営に関する事項は運営委員長、競技に関する事項は競技委員長、競技規則に関する事項は審判委員長、記録に関する事項は記録委員長、さらに副大会長、大会長とで判断する。
- 4 上記3以外に関する事項は、副大会長、大会長が判断する。

## 服装等チームへの事前のお願い

- 1 スパイクは使用できません。運動靴、トレーニングシューズ等で試合に出場してください。詳しくは日本協会ホームページでご確認ください。
- 2 ユニフォーム等をそろえているチームは着用してください。服装がそろっていない場合は、ビブス等を準備してください。ビブス等がなければ、大会本部でお貸しします。対戦相手によって、服装の識別ができない場合は、どちらかのチーム、もしくは両チームがビブス等を着用してください。タグ、タグベルトを所有するチームは、ご持参ください。
- 3 交流ゲームを計画しています。(進行表では、「タグ体験」と表記) 試合に出場する機会の少ない選手、選手以外の小学生(低学年も可)、保護者、コーチの皆さんに参加をお願いします。参加希望の方は、当日、運動のできる服装でお越しください。
- 4 弁当の容器、ゴミ等は、チームで責任を持ってお持ち帰りください。
- 5 観客席は、譲り合ってご使用ください。AコートとBコートの間の指定された場所で応援をしてもかまいません。選手の練習場所の確保と応援のマナーを守ってお願いします。

## 第2回四国小学生タグラグビー選抜大会 進行表

順	時刻	Aコート			Bコート			
		対戦相手	対戦相手	対戦相手	対戦相手	対戦相手	対戦相手	
①	10:30	10S	桃丘ジェッツ	—	宇摩ラグビーS	高島グリーンボンバーズA	—	東温スピードジュニア
②	10:43	10S	東雲小	—	伊野小	川田中ブラックドラゴンズ	—	高島小グリーンボンバーズB
③	10:56	10S	宇摩ラグビーS	—	伊野南小	東温スピードジュニア	—	つるぎラグビーアカデミー
④	11:09	10S	伊野小	—	川田中レッドドラゴンズ	高島小グリーンボンバーズB	—	北条小
⑤	11:22	10S	伊野南小	—	桃丘ジェッツ	タグ体験(低学年や保護者)		
⑥	11:35	10S	川田中レッドドラゴンズ	—	東雲小	つるぎラグビーアカデミー	—	高島小グリーンボンバーズA
⑦	11:48	10S	タグ体験(低学年や保護者)			北条小	—	川田中ブラックドラゴンズ
昼食(12:00~12:45)								
⑧	12:45	6h	a3位	—	c3位	d3位	—	b3位
⑨	13:00	6h	a1位	—	c2位	b2位	—	d1位
⑩	13:15	6h	c1位	—	a2位	d2位	—	b1位
⑪	13:30	6h	A⑧負	—	B⑧負	タグ体験(低学年や保護者)		
⑫	13:45	6h	A⑨勝	—	B⑨勝	A⑩勝	—	B⑩勝
⑬	14:00	6h	A⑧勝	—	B⑧勝	タグ体験(低学年や保護者)		
⑭	14:15	6h	A⑨負	—	B⑨負	A⑩負	—	B⑩負
⑮	14:30	6h	A⑫負	—	B⑫負			
⑯	14:45	6h	A⑫勝	—	B⑫勝			

# 第2回四国小学生タグラグビー選抜大会 予選リーグ

aプール	桃丘ジェッツ	宇摩ラグビーS	伊野南小	勝・分・負	勝ち点	得失点差	順位
岡山 桃丘ジェッツ		A①	A⑤				
愛媛 宇摩ラグビースクール			A③				
高知 伊野南小学校							

bプール	東雲小	伊野小	川田中レッド	勝・分・負	勝ち点	得失点差	順位
愛媛 東雲小学校		A②	A⑥				
高知 伊野小学校			A④				
徳島 川田中レッドドラゴンズ							

cプール	高島A	東温スピード	つるぎ	勝・分・負	勝ち点	得失点差	順位
岡山 高島グリーンボンバーズA		B①	B⑥				
愛媛 東温スピードジュニア			B③				
徳島 つるぎラグビーアカデミー							

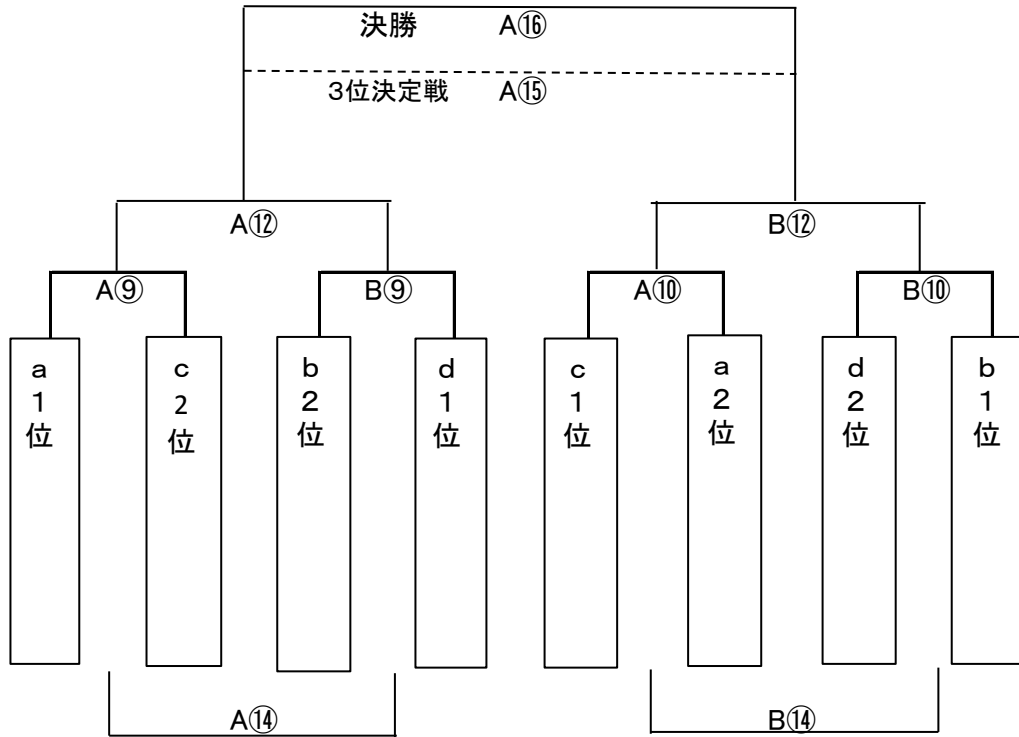
dプール	川田中ブラック	高島B	北条小	勝・分・負	得失点差	順位
徳島 川田中ブラックドラゴンズ		B②	B⑦			
岡山 高島グリーンボンバーズB			B④			
愛媛 北条小学校						

○ 予選リーグは、全試合10分ストレートで行う。

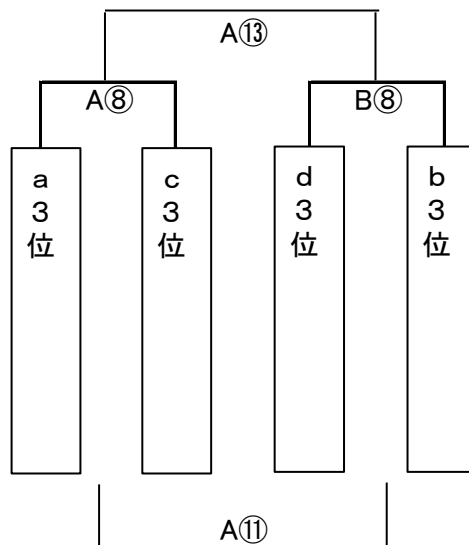
○ 上位2チームは、決勝トーナメント進出。

# 第2回四国小学生タグラグビー選抜大会 トーナメント表

## 決勝トーナメント



## フレンドリートーナメント



○ トーナメントは、全試合6分ハーフで行う。  
(前半6分-休憩1分-後半6分)