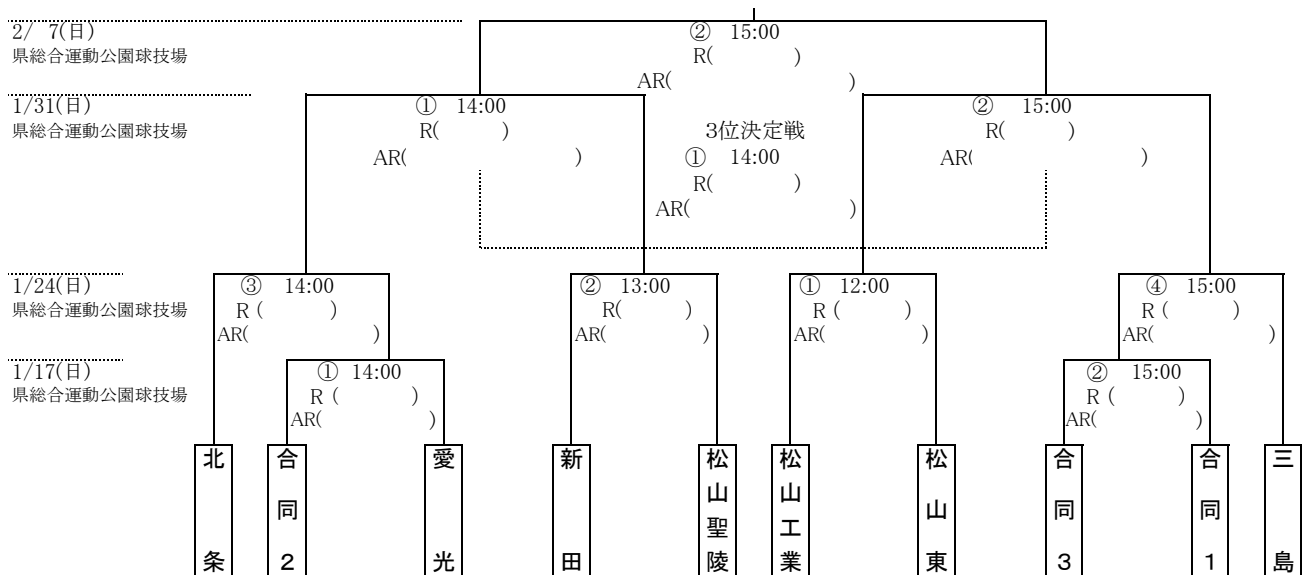


平成27年度愛媛県高等学校ラグビーフットボール新人大会の組合せ

記

- 1 期日[会場] 1月 17日(日) [愛媛県総合運動公園 球技場] 住所:松山市上野町乙46
 1月 24日(日) [愛媛県総合運動公園 球技場]]
 1月 31日(日) [愛媛県総合運動公園 球技場]]
 2月 7日(日) [愛媛県総合運動公園 球技場]]
- 2 競技方法 (1) 15人制
 (2) 時間は25分ハーフとし、ハーフタイムは5分以内とする。
 (3) 試合はトーナメント勝抜法により優勝校を決定する。ただし、試合時間中に勝敗が決まらない場合は引き分けとし、次回戦への進出は以下の順で決定する。
 ① トライ数の多いチーム。
 ② トライ数が同数の場合はトライ後のゴール数の多いチーム。
 ③ 上記で決定できない場合は抽選で決める。
 ただし、優勝戦で勝敗が決まらない場合は、双方優勝とし、四国大会出場に関する順位付けは上記①～③で決定する。
- 3 競技規則 (1) 競技規則 RUGBY UNION 2015 による。
 (2) シン・ピンは7分間とする。
 (3) 試合に出場する選手は、ヘッドギア・マウスガードを装着すること。
- 4 組合せ (キックオフ時刻・レフリー)



※ 合同1 : 新居浜東・松山城南
 合同2 : 東予・松山商業
 合同3 : 野村・八幡浜・吉田

- (1) 1回戦(1/17)のグラウンドの準備は合同2・愛光高校、2回戦(1/24)のグラウンドの準備は松山工業高校・松山東高校でお願いします。
- (2) 登録選手変更は、所定の用紙で1月17日(日) 14:00までに専門委員長へ提出してください。
- (3) 各校とも試合球(セプター)を1個準備してください。
- (4) 各校ともセーフティーアシスタント・ボールボーイ・得点板係を準備してください。(自校の試合を担当。)
- (5) 給水係(キックティ係も含む)は5名以内とし、所定のビブスを着用すること。
- (6) キックオフの時点で人数不足のチームがでた場合は、ゲームは行いがそのチームは棄権となります。棄権チームが勝ったときのスコアは、記録上0-5(前半0-5)とします。
- (7) 優勝・準優勝の2チームは、「第17回四国高等学校ラグビーフットボール新人大会(兼 全国選抜四国地区予選会【2/20、21 徳島】)」への出場権を獲得します。