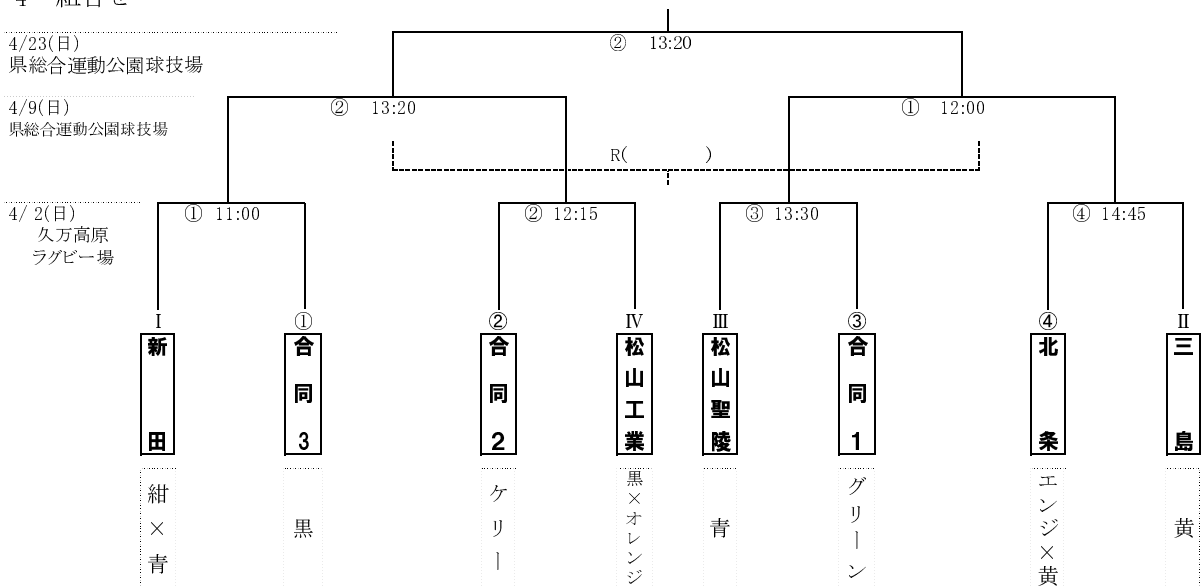


第65回四国高等学校ラグビーフットボール選手権大会 愛媛県予選 抽選結果

記

- 1 期日・会場 4月2日(日) 上浮穴郡久万高原町菅生 久万高原ラグビー場
 4月9日(日) 松山市上野町乙46 愛媛県総合運動公園球技場
 4月23日(日) 松山市上野町乙46 愛媛県総合運動公園球技場
- 2 競技方法 (1) 15人制
 (2) 時間は30分ハーフ。ハーフタイムは5分以内とし、グラウンドを離れない。
 (3) 試合はトーナメント勝技法により優勝校を決定する。ただし、試合時間中に勝敗が決まらない場合は引き分けとし、次回戦への進出は以下の順で決定する。
 ① トライ数の多いチーム。
 ② トライ数が同数の場合はトライ後のゴール数の多いチーム。
 ③ 上記で決定できない場合は抽選で決める。
 ただし、優勝戦で勝敗が決まらない場合は双方優勝とし、四国大会A・Bブロック出場は上記①～③で決定する。
- 3 競技規則 (1) 競技規則 RUGBY UNION 2016による。
 (2) シン・ビンは7分間とする。
 (3) 試合に出場する選手は、ヘッドギア・マウスガードを装着すること。

4 組合せ



(注) 合同1は東予・新居浜東の合同, 合同2は松山商業・松山城南の合同, 合同3は野村・八幡浜・吉田の合同。

5 その他

- (1) グラウンドの準備は、**4/2(日)は合同3**でお願いします。
 (2) 選手登録の変更は、**毎試合エントリー時(試合開始60分前)まで**専門委員長まで提出して下さい。
 (3) 各チームとも試合球(セブター)を1個準備して下さい。
 (4) チームエリア(ベンチ)入ることができるチームスタッフはエントリーリストにて登録されたスタッフのみです。
 (5) 各チームとも、セフティアシスタント(グラウンド内では各チームを平等に担当して下さい。)・ボールボーイ・得点板係を用意して下さい。(自チームの試合を担当します。)
 (6) アシスタントフリーについては、専門部が指名します。
 (7) ジャージの照合については、各チーム間で連絡を取り合ってください。
 (8) 給水は、全国大会に準じて行う。給水係・キックティ係(ウォーターボーイ・ウォーターガール5名以内)ビブスを着用してください。
 (9) **負傷等による交替、戦術的入替は、出血時における一時交代は第3ARにカードを提出してボール・デッド時に行う。**
 (10) 試合のベンチとアップ会場は、トーナメント表の左(右)のチームが本部から見て左(右)側を使用して下さい。
 (11) **久万高原ラグビー場はサブグラウンド(芝養生のため)が使用できません。アップはインゴールでお願いします。**
 (12) キックオフの時点で人数不足のチームが出た場合は希望によりゲームを行うことはできますが、そのチームは棄権となります。棄権したチームが勝った時のスコアは記録上0-5(前半0-5)とします。
 (13) 優勝・準優勝のチームは、第65回四国高等学校ラグビーフットボール選手権大会(6/16,18 香川)へのA・Bブロックの出場権を獲得します。