

関係高等学校長 様

愛媛県高等学校体育連盟  
ラグビーフットボール専門部長 森岡 淳二  
(公印省略)

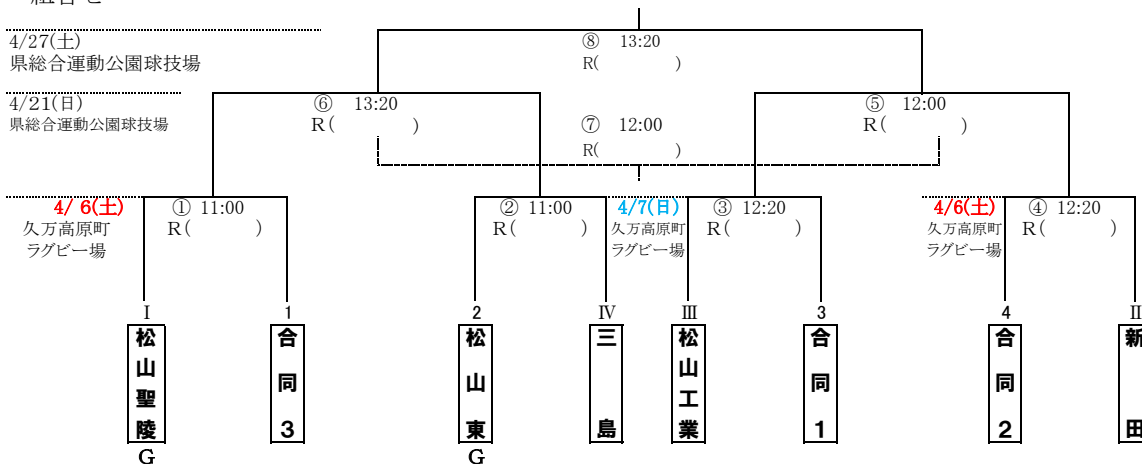
第 6 7 回四国高等学校ラグビーフットボール選手権大会 愛媛県予選 抽選結果(報告)

標記の件について、3月11日(月)の抽選会の結果下記のとおり決定しましたので、選手の派遣についてよろしく御配慮くださいますようお願いいたします。

記

- 1 期日・会場
  - 4月 6日(土) 久万高原町ラグビー場
  - 4月 7日(日) 久万高原町ラグビー場
  - 4月21日(日) 愛媛県総合運動公園球技場
  - 4月27日(土) 愛媛県総合運動公園球技場

※1回戦は4月6日(土)に①、④の2試合、4月7日(日)に②、③の2試合を実施する。
- 2 競技方法
  - (1) 15人制
  - (2) 時間は30分ハーフ。ハーフタイムは5分以内とし、グラウンドを離れない。
  - (3) 試合はトーナメント勝抜法により優勝校を決定する。ただし、試合時間中に勝敗が決まらない場合は引き分けとし、次回戦への進出は以下の順で決定する。  
(P.Tはトライ数に数えるが、ゴール数には数えない)
  - ① トライ数の多いチーム。
  - ② トライ数も同数の場合は、P.T数の多いチーム
  - ③ P.T数も同数の場合は、ゴール数の多いチーム
  - ④ 上記で決定できない場合は抽選で決める。  
ただし、優勝戦で勝敗が決まらない場合は双方優勝とし、四国大会A・Bブロック出場は上記①～④で決定する。
- 3 競技規則
  - (1) 競技規則 RUGBY UNION 2018による。
  - (2) シン・ピンは7分間とする。
  - (3) 試合に出場する選手は、ヘッドギア・マウスガードを装着すること。
- 4 組合せ



(注) 合同1は西条・東予の合同、合同2は新居浜東・松山商業・松山城南、合同3は北条・八幡浜・吉田の合同。  
Gは1回戦グラウンド準備担当。

- 5 その他
  - (1) グラウンドの準備は、4/6(土)は松山聖陵高校、4/7(日)は松山東高校を中心にお願います。
  - (2) 選手登録変更は、所定の用紙で4月6日(土)11:00までに専門委員長まで提出して下さい。
  - (3) 各チームとも試合球(セプター)を1個準備して下さい。
  - (4) チームエリア(ベンチ)に入ることができるチームスタッフはエントリーリストにて登録されたスタッフのみで、当日配布されるIDカードを着用して下さい。
  - (5) 各チームとも、セフティアシスタント・ボールボーイ・得点板係(久万高原町G)を用意して下さい。  
SAの方は必ず認定証を携帯して下さい。
  - (6) レフリーとアシスタントレフリーについては、専門部が指名します。
  - (7) ジャージの照合については、各チーム間で連絡を取り合ってください。
  - (8) 給水は、全国大会に準じて行う。給水係・キックティ係(5名以内)はビブスを着用して下さい。
  - (9) 試合のベンチとアップ会場は、トーナメント表の左(右)のチームが本部から見て左(右)側です。
  - (10) 久万高原町ラグビー場での試合前のアップはサブグラウンドでお願いします。試合前には、十分にスパイクの泥を落として下さい。
  - (11) キックオフの時点で人数不足のチームが出た場合は希望によりゲームを行うことはできますが、そのチームは棄権となります。スコアは記録上0-50(前半0-50)とします。
  - (12) 優勝・準優勝のチームは、第67回四国高等学校ラグビーフットボール選手権大会(6/14,16 高知)へのA・Bブロックの出場権を獲得します。