

関係高等学校長 様

愛媛県高等学校体育連盟  
ラグビーフットボール専門部長 吉野内 浩志  
(公印省略)

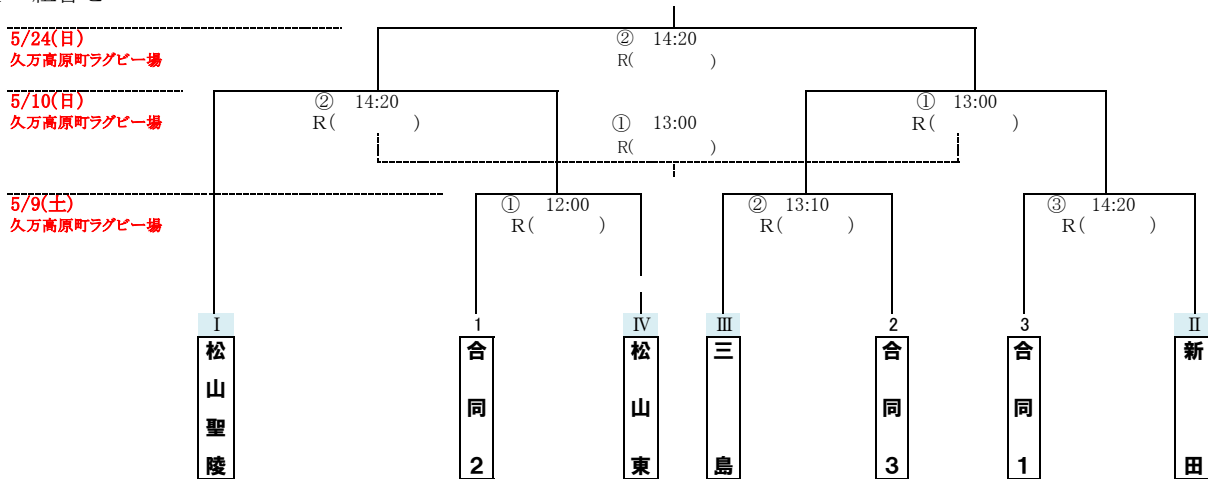
第 6 8 回四国高等学校ラグビーフットボール選手権大会 愛媛県予選 **延期連絡**

標記の件について、4月2日(木)に臨時の専門委員会を開き、下記のとおり決定しましたので、選手の派遣についてよろしく御配慮くださいますようお願いいたします。

記

- 1 期日・会場 **5月9日(土) 久万高原町ラグビー場**  
**5月10日(日) 久万高原町ラグビー場**  
**5月24日(日) 久万高原町ラグビー場**
- 2 競技方法 (1) 15人制  
(2) 試合時間は、今回に限り1回戦・準決勝は**20分ハーフ**、**決勝・3位決定戦は25分ハーフ**。  
ハーフタイムは5分以内とし、グラウンドを離れない。  
(3) 試合はトーナメント勝抜法により優勝校を決定する。ただし、試合時間中に勝敗が決まらない場合は引き分けとし、次回戦への進出は以下の順で決定する。  
(P、Tはトライ数に数えるが、ゴール数には数えない)  
① トライ数の多いチーム。  
② トライ数が同数の場合は、P、T数の多いチーム  
③ トライ数、P、T数も同数の場合は、ゴール数の多いチーム (P、Tのゴール数は含まない)  
④ 上記で決定できない場合は抽選で決める。  
ただし、決勝戦で勝敗が決まらない場合は双方優勝とし、四国大会A・Bブロック出場は上記①～④で決定する。
- 3 競技規則 (1) 競技規則 RUGBY UNION 2020による。  
(2) シン・ピンは7分間とする。  
(3) 試合に出場する選手は、ヘッドギア・マウスガードを装着すること。

4 組合せ



(注) 合同1は西条・東予・新居浜東の合同、合同2は北条・松山工業・松山商業の合同、合同3は野村・松山城南・八幡浜・吉田の合同。

5 その他

- (1) グラウンドの準備は、**5月9日(土)は松山東高校・合同2を中心**にお願いします。
- (2) 選手登録変更は、**所定の用紙で5月9日(土)12:00までに**専門委員長まで提出して下さい。
- (3) 各チームとも試合球(セプター)を1個準備して下さい。
- (4) チームエリア(ベンチ)に入ることができるチームスタッフはエントリーリストにて登録されたスタッフのみで、当日配布されるIDカードを着用して下さい。
- (5) 各チームとも、セフティーアシスタント・ボールボーイ・得点係(久万高原町G)を用意して下さい。  
**SAの方は必ず認定証を携帯**して下さい。
- (6) レフリーとアシスタントレフリーについては、専門部が指名します。
- (7) ジャージの照合については、各チーム間で連絡を取り合して下さい。
- (8) 給水は、全国大会に準じて行う。給水係・キックティ係(5名以内)はビブスを着用して下さい。
- (9) 試合のベンチとアップ会場は、トーナメント表の左(右)のチームが本部から見て左(右)側です。
- (10) 久万高原町ラグビー場での試合前のアップはサブグラウンドでお願いします。試合前には、十分にスパイクの泥を落として下さい。
- (11) キックオフの時点で人数不足のチームが出た場合は希望によりゲームを行うことはできますが、そのチームは棄権となります。
- (12) 優勝・準優勝のチームは、第68回四国高等学校ラグビーフットボール選手権大会(6/19, 21 愛媛)へのA・Bブロックの出場権を獲得します。

# 大会運営上のお願い

専門委員長 小山田 眞也

## 1 ゲーム進行上の注意事項（確認）について

試合進行をスムーズに行うため(ARの仕事や、クイックスローの件など)、次の点に注意してください。

- (1) **試合時間は、今回に限り1回戦・準決勝は20分ハーフ、決勝・3位決定戦は25分ハーフで実施します。**
- (2) ベンチに入ることができる最大の生徒数は、登録選手25名とウォーター係4名とスコア担当生徒1名(マネージャーを含む)。他の部員はスタンドで観戦。  
ベンチ入りできるスタッフについては、エントリーして頂いたスタッフのみ。  
ベンチ入りするスタッフは必ずIDカードを着用すること。  
エントリー選手・スタッフ以外の選手・チーム関係者はスタンドでの観戦・応援すること。
- (3) 給水は、全国大会に準じて行う。給水係(ウォーターボーイ・ウォーターガール・キックティ係5名以内)は、ビブスを着用すること。
- (4) ボールボーイ(2~3名)、得点板係(久万高原町ラグビー場は2名)を準備する。(自校の試合を担当。)
- (5) セーフティアシスタント(SA)は各チームで出す。 **SA認定証を必ず携帯すること。**  
また、負傷等両チームを平等に処置すること。
- (6) グランドレベルでのインカムの使用は禁止。(全国大会規定に準ずる。)
- (7) 負傷等による交替、戦術的入替は、第3ARにカードを提出してボール・デッド時に行う。但し、出血時における一時交替は、15分を超えて完全交替になった場合にカードを提出する。
- (8) 試合のベンチとアップ会場は、トーナメント表の左(右)のチームが本部から見て左(右)側を使用する。
- (9) 久万高原町ラグビー場でのアップはサブグラウンドを使用すること。そして、試合前には十分にスパイクの泥を落とすこと。  
県総合運動公園球技場でのアップはインゴールで行い、使用の際にマーカーコーンなど試合の妨げになるものを置かないこと。

## 2 車の駐車について

- (1) 久万高原町ラグビー場横の駐車場には許可証のある車のみ駐車できます。そのほかの車は、駐車マナーを守って停めてください。特に応援に来る保護者等には、各チームからの周知徹底をお願いします。

## 3 その他連絡事項

- (1) **今回の延期日程については、今後の新型コロナウイルスの感染状況により、選手やスタッフ、応援や送迎をしてくださる方々の安全を考え、やむを得ず中止の判断をする場合があります。**
- (2) **今回の四国選手権予選(延期日程)では、新1年生の出場は認めません。日程的には、新1年生の登録が間に合いますが、今回はあくまで「延期」であること、また、新型コロナウイルス感染防止策により、十分な練習を継続的に実施することが難しい状況であることから、専門部で審議し、今回の延期日程での新1年生の参加は認めないことにいたしました。そのため、合同チームの組み直しや、トーナメントの組み直しもございません。どうかご理解をよろしくお願いいたします。**