

令和 2 年 12 月 21 日

関係 学 校 長 様

愛 媛 県 高 等 学 校 体 育 連 盟  
ラグビーフットボール専門部長 吉野内 浩志

令和2年度第74回愛媛県高等学校ラグビーフットボール新人大会の組合せについて(報告)

表記の件について、12月18日(金)の抽選会の結果下記のとおり決定しましたので、選手の派遣についてよろしく御配慮くださいますようお願いいたします。

記

- 1 期日[会場]
  - 1月10日(日) [ 西条市東予運動公園球技場 ] 所在地:西条市河原津新田甲157番地
  - 1月17日(日) [ 愛媛県総合運動公園球技場 ] 所在地:松山市上野町乙46番地
  - 1月24日(日) [ 愛媛県総合運動公園球技場 ]
  - 1月31日(日) [ 愛媛県総合運動公園球技場 ]
- 2 競技方法
  - (1) 15人制
  - (2) 時間は25分ハーフとし、ハーフタイムは5分以内とする。
  - (3) 試合はトーナメント勝抜法により優勝校を決定する。ただし、試合時間中に勝敗が決まらない場合は引き分けとし、次回戦への進出は以下の順で決定する。
    - ① トライ数の多いチーム。(P・Tはトライ数には含めるが、ゴール数には含まない)
    - ② トライ数が同数の場合はP・T数の多いチーム
    - ③ P・T数も同数の場合は、トライ後のゴール数の多いチーム
    - ④ 上記で決定できない場合は抽選で決める
 ただし、優勝戦で勝敗が決まらない場合は、双方優勝とし、四国大会出場に関する順位付けは上記①～④で決定する。
- 3 競技規則
  - (1) 競技規則 RUGBY UNION 2020 による。
  - (2) シン・ピンは7分間とする。
  - (3) 試合に出場する選手は、ヘッドギア・マウスガードを装着すること。
- 4 組合せ ( キックオフ時刻 )

1月31日(日)

県総合運動公園球技場

1月24日(日)

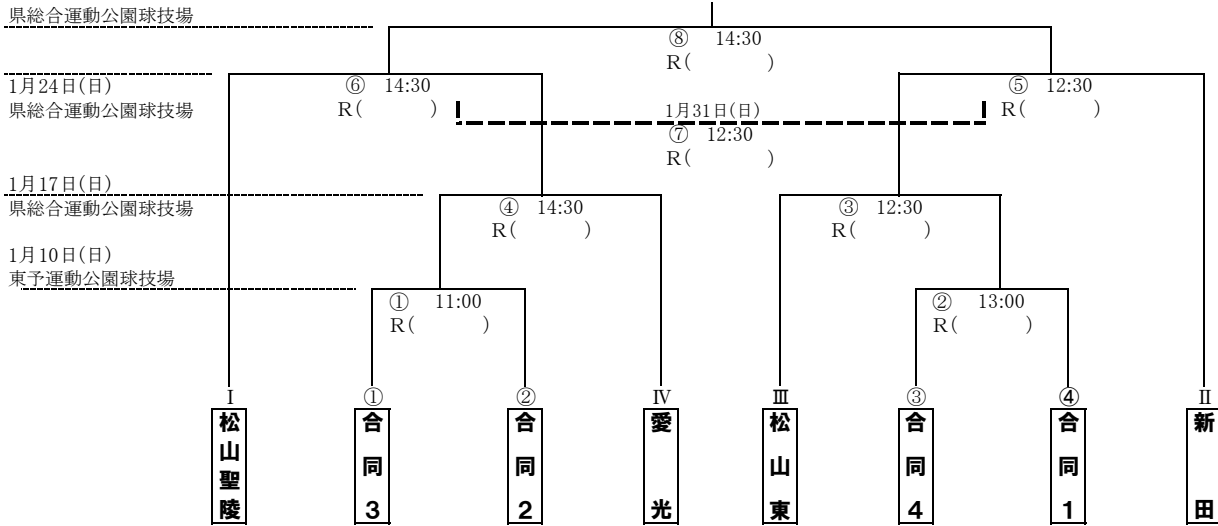
県総合運動公園球技場

1月17日(日)

県総合運動公園球技場

1月10日(日)

東予運動公園球技場



合同1 : 西条・新居浜東・三島  
合同2 : 東予・松山工業

合同3 : 北条・松山城南  
合同4 : 野村・松山商業・八幡浜・吉田

- (1) 1回戦(1/10)のグランド準備は合同2と合同3でお願いします。
- (2) 登録選手変更は、所定の用紙で1月10日(日) 11:00までに専門委員長へ提出してください。
- (3) メンバー表については、毎回試合開始90分前までに大会本部に提出する。
- (4) 各校とも試合球(セプター)を1個準備してください。
- (5) 各校ともセプターアシスタント・ボールボーイ・得点板係(東予運動公園のみ)を準備してください。(自チームの試合を担当。)
- (6) 給水係(キックティ係も含む)は5名以内とし、各校でビブス持参し、着用すること。
- (7) キックオフの時点で人数不足のチームがでた場合は、ゲームは行わぬがそのチームは棄権となります。棄権チームが勝ったときのスコアは、記録上0-5(前半0-5)とします。
- (8) 優勝・準優勝の2チームは、「第22回四国高等学校ラグビーフットボール新人大会(兼 全国選抜四国地区予選会【2/13,14 高知】)」への出場権を獲得します。
- (9) **公式記録については、本大会より準決勝までは得点経過を記録せず、得点者の番号のみ記載することとする。準決勝、決勝については、これまでと同様の記録をする。**
- (10) **ガイドラインに従い、十分な感染症防止策を講じること。**