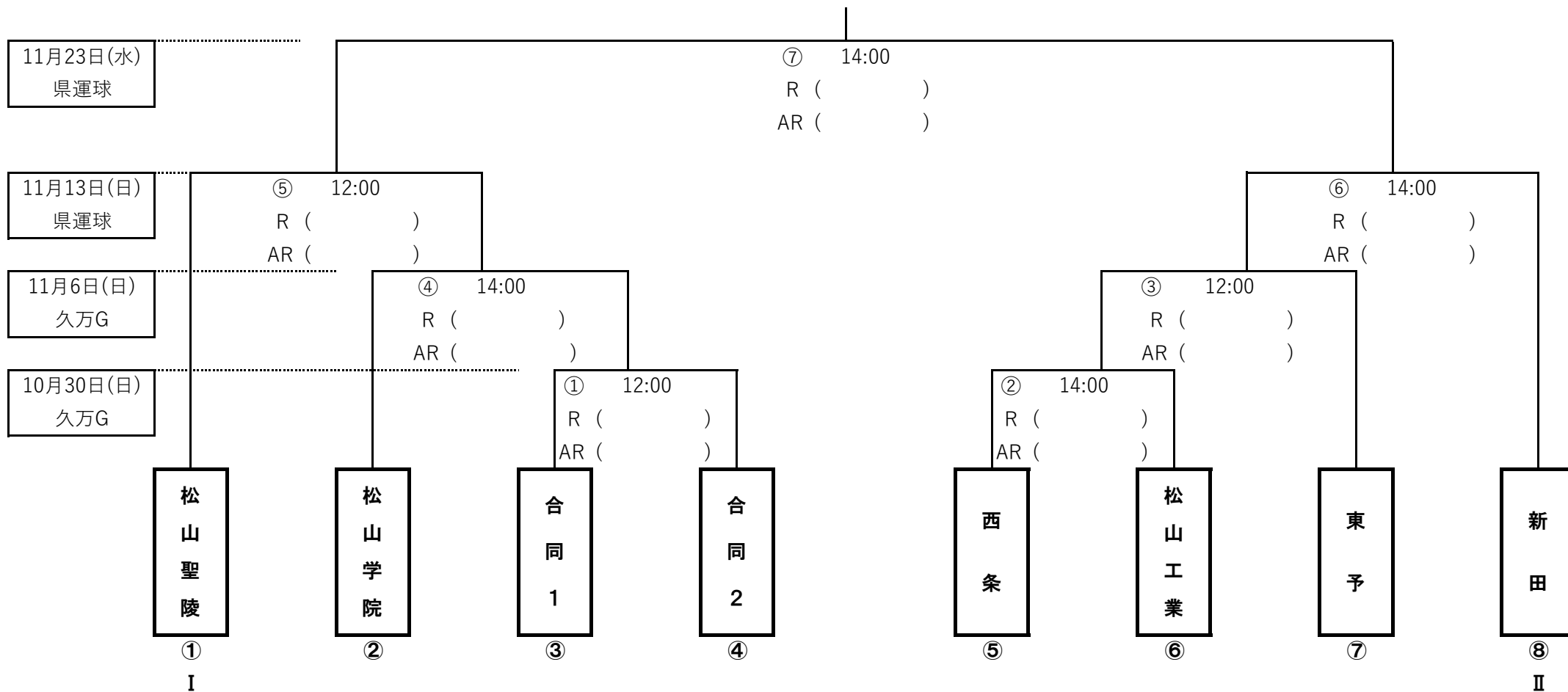


令和4年度全国高等学校総合体育大会
第102回全国高等学校ラグビーフットボール大会愛媛県予選組合せ



参加高校 東予高校 西条高校 新田高校
松山工業高校 松山学院高校 松山聖陵高校
合同1 合同2

合同チーム 合同1 松山東 三島
合同2 野村 北条 松山商業

県運球：愛媛県総合運動公園球技場
久万G：久万高原町ラグビー場

令和4年度 第102回全国高等学校ラグビーフットボール大会 愛媛県予選 選手名簿

東 予					西 条					新 田					松 山 工 業								
ポジ ション	番 号	氏名	学 年	身 長	体 重	ポジ ション	番 号	氏名	学 年	身 長	体 重	ポジ ション	番 号	氏 名	学 年	身 長	体 重	ポジ ション	番 号	氏 名	学 年	身 長	体 重
FW	1	福田 裕斗	2	175	82	FW	1	佐竹 輝己	2	170	70	FW	1	伊東 慧大	3	180	97	FW	1	大出 颯太	2	178	73
FW	2	今井 祐紀	2	172	95	FW	2	星加 泰弥	1	165	65	FW	2	寺嶋 龍汰	3	165	83	FW	2	四之宮 渉馬	3	166	75
FW	3	平尾 颯太	1	172	75	FW	3	桂 優斗	1	176	91	FW	3	宮内 雅哉	2	175	95	FW	3	野口 怜音	3	166	76
FW	4	福原 理駆	2	171	64	FW	4	後堂 孝太	1	175	68	FW	4	井上 輝	3	182	100	FW	4	松田 一晟	2	179	68
FW	5	堀江 青空	1	181	65	FW	5	松本 健祐	1	173	65	FW	5	常盤 一平	2	177	94	FW	5	中内 蒼太	1	165	56
FW	6	小野裕次郎	1	164	53	FW	6	松田 和真	3	165	50	FW	6	中川 峻介	3	176	78	FW	6	日野 晃靖	2	178	68
FW	7	倉橋 琉碧	1	164	58	FW	7	日野 綾人	3	169	78	FW	7	森村 泰士	3	173	74	FW	7	渡邊 翔真	2	178	68
FW	8	渡邊 颯太	3	164	60	FW	8	藤田 無我	3	168	65	FW	8	山本 創太	3	168	82	FW	8	武智 颯汰	3	173	76
HB	9	川上琉壱士	1	170	52	HB	9	上口旺之介	1	167	45	HB	9	武智 鵬哉	2	163	70	HB	9	兵頭 完弥	2	175	65
HB	⑩	竹原海生琉	3	157	50	HB	10	桐山 悠介	1	177	62	HB	10	大野幹太郎	3	176	78	HB	10	鎌田 忠彦	3	175	70
TB	11	村越 勇斗	1	165	60	TB	11	三浦 壘	1	163	46	TB	11	吉岡 隼風	2	170	60	TB	11	萩山 右京	1	174	65
TB	12	宮崎 怜雅	2	180	71	TB	12	渡邊 祥多	3	168	75	TB	12	大野 瑛介	1	178	76	TB	12	石丸 大陸	2	177	92
TB	13	佐山 歆	1	175	73	TB	13	金本 亮斗	3	178	67	TB	⑬	川崎 一護	2	168	85	TB	13	徳永 大和	3	174	75
TB	14	佐伯 昂祐	2	160	54	TB	14	久門 功汰	1	176	67	TB	14	武田 舜大	3	170	70	TB	14	福山 恭清	1	167	55
TB	15	日和佐桜太	1	166	62	TB	⑮	山内 美季	3	165	64	TB	15	青野 祥杜	3	172	62	TB	⑯	稲垣 吏揮	3	167	60
SP	16	菅 珀翔	3	162	50	SP	16	亀岡 暉	1	162	55	SP	16	坂本 都倭	3	168	84	SP	16	堀川 太一	1	158	48
SP	17	塩路 礼鳳	1	173	53	SP	17	中西凜太郎	3	177	64	SP	17	林 蓮	3	170	85	SP	17	白石 光希	1	157	65
SP	18	森 蒼生	1	176	58	SP	18					SP	18	丸山 亮瑛	1	176	74	SP	18				
SP	19	伊藤 瑠稀	1	166	65	SP	19					SP	19	川野 盛吉	2	182	85	SP	19				
SP	20	高濱 彰梧	1	170	55	SP	20					SP	20	中村 紫音	3	171	67	SP	20				
SP	21					SP	21					SP	21	井関 直哉	2	170	61	SP	21				
SP	22					SP	22					SP	22	三松 嵩人	2	172	70	SP	22				
SP	23					SP	23					SP	23	村田景太郎	2	170	60	SP	23				
SP	24					SP	24					SP	24	田之内唯織	1	170	67	SP	24				
SP	25					SP	25					SP	25	松野 羽流	3	168	60	SP	25				
SP	26					SP	26					SP	26	井上 力樹	1	168	53	SP	26				
SP	27					SP	27					SP	27	大堀 純	3	172	67	SP	27				
SP	28					SP	28					SP	28	宮内 優	2	174	74	SP	28				
SP	29					SP	29					SP	29	酒井 那音	1	175	50	SP	29				
SP	30					SP	30					SP	30	石田慶次朗	3	172	63	SP	30				

松 山 学 院					松 山 聖 陵					合 同 1					合 同 2										
ポジ ション	番 号	氏名	学 年	身 長	体 重	ポジ ション	番 号	氏名	学 年	身 長	体 重	ポジ ション	番 号	氏名	学 校	学 年	身 長	体 重	ポジ ション	番 号	氏名	学 校	学 年	身 長	体 重
FW	1	松友 力也	1	170	105	FW	1	新屋 光司	3	171	96		1	宮側 友輔	松東	2	171	63		1	兵頭 伶生	野村	2	167	73
FW	2	對尾 心	2	168	80	FW	2	井上 魁	3	175	102		2	川田 博之	松東	2	178	62		2	伊井 栄笑	野村	2	170	69
FW	3	城戸 大河	1	175	135	FW	3	植村 颯	3	176	104		3	朝倉 輝義	松東	2	172	56		3	二宮 歩夢	野村	2	170	55
FW	4	三好 真和	2	164	58	FW	4	今石 大輝	2	181	90		4	井下 義翔	松東	2	173	60		4	池田宗一朗	北条	3	163	68
FW	5	武田龍太郎	3	179	103	FW	5	村中 亮太	2	180	102		5	小野 伶王	松東	2	167	68		5	木浦 琢磨	北条	3	173	125
FW	6	太田 龍弥	3	170	60	FW	6	原 創之助	3	170	81		6	関谷 勇輝	松東	2	174	53		⑥	立花 幸晟	北条	3	170	60
FW	7	塚田 千翔	3	163	80	FW	7	川口 真矢	3	175	80		7	花本 拓真	松東	2	162	62		7	重見 陽斗	北条	2	180	100
FW	8	赤瀬 琥春	2	163	70	FW	8	砂嶽 直杜	2	170	98		8	中須賀健人	松東	1	164	54		8	越智 仁太	北条	2	173	90
HB	⑨	篠原 遥翔	3	163	54	HB	9	浦本 明惟	2	170	80		9	竹平 航	松東	1	160	58		9	長野 一輝	北条	2	170	61
HB	10	三好 龍義	3	163	70	HB	⑩	中村 仁	3	173	79		10	武智 晴	松東	1	176	80		10	浜口 淳平	北条	2	166	75
TB	11	岡林 賢人	1	155	58	TB	11	坂本 涉	2	165	64		11	二宮 大地	松東	1	166	55		11	白石 藍斗	松商	2	162	65
TB	12	寺本 稜	3	157	70	TB	12	山下 新太	3	165	80		12	結城 賢太	松東	1	180	60		12	若江 峻徒	松商	3	170	84
TB	13	平松 謙真	1	176	68	TB	13	大井 晴翔	2	170	85		13	山口 陽央	松東	1	172	56		13	見龍 昇	松商	3	174	84
TB	14	浮穴 聖也	2	176	91	TB	14	高橋 海翔	3	171	79		14	吉富孝太郎	松東	1	171	53		14	新梅桑二郎	松商	2	169	60
TB	15	野本 涼平	2	167	55	TB	15	田川 陽生	2	165	68		⑮	越智 翼	三島	3	163	53		15	戸田 和貴	松商	2	163	68
SP	16	須崎 翔	1	163	50	SP	16	曾我部有矢	3	176	108		16	白石 一真	三島	2	175	91		16	杉原 嘉斗	松商	3	172	64
SP	17	塩見 和興	1	165	60	SP	17	溝畑 悠史	3	164	90		17	大塚 凜汰	三島	1	171	70		17	中山 寿瑛	松商	1	160	55
SP	18					SP	18	小野 有輝	2	180	100		18	坂本 嵐	三島	2	165	61		18	佐伯 駿	松商	3	163	64
SP	19					SP	19	檜本 拓未	1	173	72		19	宗次 捺暉	三島	2	163	61		19	河部 知飛	松商	2	168	74
SP	20					SP	20	相原 翔	3	170	70		20	眞鍋 希天	三島	1	170	70		20	徳永 佑哉	松商	1	161	60
SP	21					SP	21	三原 功太	2	163	66		21	菰田麟太郎	三島	1	170	60		21	青野 鷹杜	松商	1	170	58
SP	22					SP	22	新屋 裕介	3	156	56		22	高井 煌叶	三島	1	165	47		22					
SP	23					SP	23	芳野 修	1	170	80		23	高井 愛斗	三島	2	165	65		23					
SP	24					SP	24	谷郷 彪雅	3	170	70		24							24					
SP	25					SP	25	市川 優大	1	156	56		25							25					
SP	26					SP	26	高田 健斗	2	170	86		26							26					
SP	27					SP	27	熊野 翔夢	1	167	88		27							27					
SP	28					SP	28	長谷波真将斗	3	173	94		28							28					
SP	29					SP	29	日浦 颯斗	2	170	62		29							29					
SP	30					SP	30	古川 仁	1	155	52		30							30					