

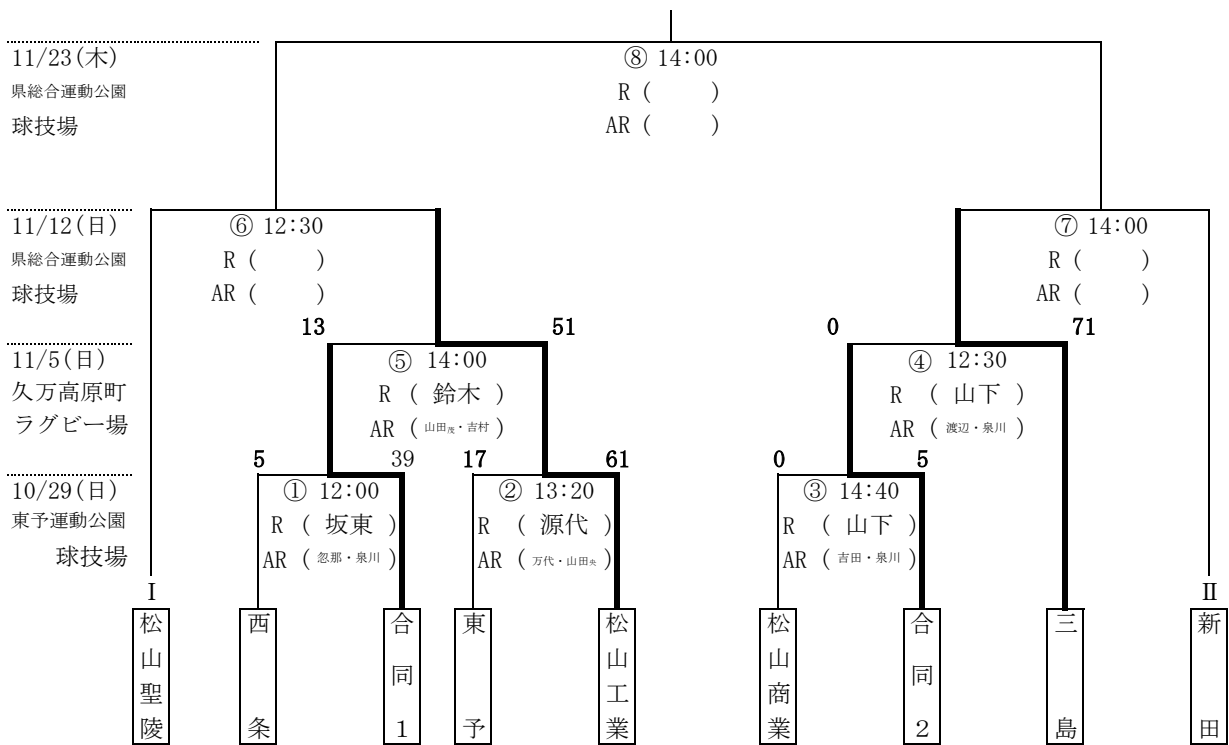
関係者各位

令和5年度全国高等学校総合体育大会
第103回全国高等学校ラグビーフットボール大会 愛媛県予選 2回戦結果

上記大会の結果を御連絡いたします。

1 期日・会場 11月5日(日) 上浮穴郡久万高原町菅生 久万高原町ラグビー場

2 結果



2 回戦 第1試合
合同 2 0 $\begin{bmatrix} 0 - 36 \\ 0 - 35 \end{bmatrix}$ 71 三 島

2 回戦 第2試合
合同 1 13 $\begin{bmatrix} 8 - 19 \\ 5 - 32 \end{bmatrix}$ 51 松山工業

準決勝は11月12日(日) 県総合運動公園球技場

12:30 松山聖陵 - 松山工業
14:00 三 島 - 新 田

愛媛県高等学校体育連盟ラグビー専門部
専門委員長 新居 久直

第103回全国高等学校ラグビーフットボール大会愛媛県予選

高校 2回戦 第1試合

試合日：令和5年11月5日

会場名：久万高原町ラグビー場

キックオフ：12時30分

試合時間：30分ハーフ

レフリー：山下 洋太 日本協会B級

アシスタントレフリー：渡辺 悠太 日本協会C級

アシスタントレフリー：泉川 武斗 日本協会スタートレフリー

アシスタントレフリー：吉村 晴 日本協会C級

合同2				対	三島高校			
背番号	選手氏名	主将	学年		背番号	選手氏名	主将	学年
1	松友 力也		2	FW	1	窪田 湊		1
2	對尾 心		3		2	青木 夢惺		1
3	城戸 大河		2		3	白石 一真		3
4	西岡 侑汰		1		4	喜多 育海		1
5	米子 柁真		1		5	大塚 凜汰		2
6	小崎 琉斗		1		6	津田 惺哉		1
7	土井 漣音		1		7	高橋 亮太		1
8	赤瀬 琥春	◎	3		8	坂本 嵐		3
9	安田 巖		1	HB	9	高井 煌叶		2
10	浮穴 聖也		3		10	眞鍋 希天		2
11	本田 大貴		1	TB	11	杉尾 勇次		3
12	野本 涼平		3		12	宗次 捺暉	◎	3
13	白戸 優毅		1		13	高井 愛斗		3
14	天野 桂志		1		14	吉井 統真		1
15	平松 謙眞		2	FB	15	菰田 麟太郎		2
16				リザーブ	16			
17					17			
18					18			
19					19			
20					20			
21					21			
22					22			
23					23			
24					24			
25					25			

合同2 対 三島高校

前半 0 - 36

後半 0 - 35

合計 0 - 71

先蹴 **三島高校**

【負傷交替・戦術的入替】

合同2		得点	三島高校	
前半	後半		前半	後半
0	0	T	6	5
0	0	PT	0	0
0	0	G	3	5
0	0	PG	0	0
0	0	DG	0	0
0	0	計	36	35
0		合計	71	

前半	後半	反則	前半	後半
5	3			2
8		合計	8	

時間	種類	背番号
		→
		→
		→
		→
		→
		→
		→
		→
		→
		→
		→

時間	種類	背番号
		→
		→
		→
		→
		→
		→
		→
		→
		→
		→
		→

【一時的交替】

時間	背番号
~	↔
~	↔
~	↔
~	↔
~	↔
~	↔

時間	背番号
~	↔
~	↔
~	↔
~	↔
~	↔
~	↔

【シンビン・退場】

時間	種類	チーム名	選手氏名

【責任者サイン欄】

レフリー	ドクター
山下 洋太	三好 典彦
運営責任者	記録責任者
新居 久直	寺元 充彦

第103回全国高等学校ラグビーフットボール大会愛媛県予選

高校 2回戦 第2試合

試合日：令和5年11月5日

会場名：久万高原町ラグビー場

キックオフ：14時00分

試合時間：30分ハーフ

レフリー：鈴木 弘太 日本協会B級

第1

アシスタントレフリー：山田 茂男 日本協会B級

第2

アシスタントレフリー：吉村 晴 日本協会C級

第3

アシスタントレフリー：泉川 武斗 日本協会スタートレフリー

合同1				対	松山工業高校				
背番号	選手氏名	主将	学年		背番号	選手氏名	主将	学年	
1	中本 康太		3	FW	1	大出 颯太		3	
2	竹平 航		2		2	白石 光希		2	
3	武智 晴		2		3	中田 稔る		1	
4	重見 陽斗		3		4	中内 蒼太		2	
5	中須賀 健人		2		5	川崎 央士		1	
6	高橋 晴暉		1		6	渡邊 翔真		3	
7	片山 奏		1		7	堀川 太一		2	
8	越智 仁太		3		8	松田 一晟		3	
9	吉田 賢人		1	HB	9	福山 恭清		2	
10	二宮 大地		2		10	萩山 右京		2	
11	藤岡 龍生		3	TB	11	松田 大翔		3	
12	長野 一輝	◎	3		12	石丸 大陸	◎	3	
13	二宮 皓		1		13	日野 晃靖		3	
14	稲葉 琉人		2		14	兵頭 完弥		3	
15	山口 陽央		2	FB	15	藤原 麻紗士		1	
16	浜口 淳平		3		16	乗松 陽貴		3	
17	藤岡 翔輝		1		17				
18	村上 駿斗		3		18				
19	上村 空楽		1		19				
20	藤田 淳也		1		20				
21	相原 壮		1		21				
22	井上 雅貴		2		22				
23	武智 亮太		1		23				
24					24				
25					25				

合同1

対

松山工業高校

前半 8 - 19

後半 5 - 32

合計 13 - 51

先蹴

松山工業高校

【負傷交替・戦術的入替】

合同1		得点	松山工業高校	
前半	後半		前半	後半
1	1	T	3	5
0	0	PT	0	0
0	0	G	2	2
1	0	PG	0	0
0	0	DG	0	1
8	5	計	19	32
13		合計	51	

前半	後半	反則	前半	後半
7	1			4
8		合計	6	

時間	種類	背番号
後半 3分	戦術的入替	14 → 18
後半 7分	戦術的入替	1 → 16
		→
		→
		→
		→
		→
		→
		→
		→
		→
		→
		→
		→

時間	種類	背番号
後半 0分	戦術的入替	5 → 16
		→
		→
		→
		→
		→
		→
		→
		→
		→
		→
		→
		→
		→

【シンビン・退場】

時間	種類	チーム名	選手氏名

【一時的交替】

時間	背番号
~	↔
~	↔
~	↔
~	↔
~	↔
~	↔

時間	背番号
~	↔
~	↔
~	↔
~	↔
~	↔
~	↔

【責任者サイン欄】

レフリー	ドクター
鈴木 弘太	三好 典彦
運営責任者	記録責任者
新居 久直	寺元 充彦

