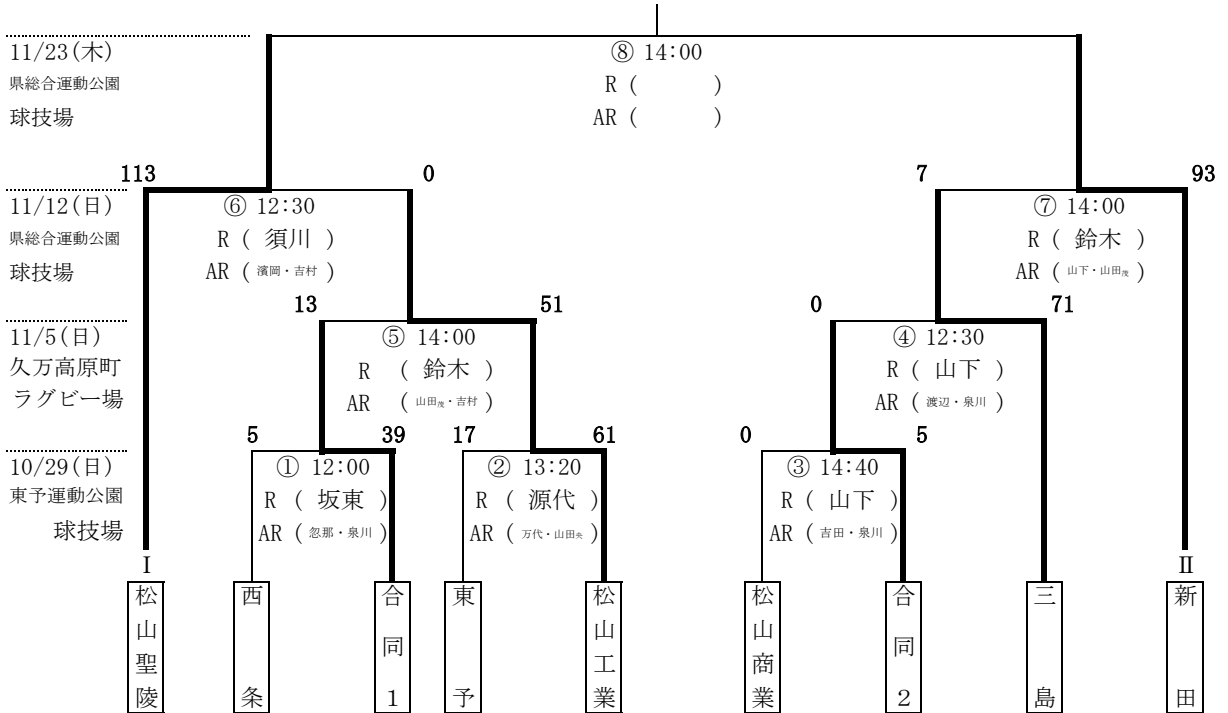


関係者各位

令和5年度全国高等学校総合体育大会
第103回全国高等学校ラグビーフットボール大会 愛媛県予選 準決勝結果

上記大会の結果を御連絡いたします。

- 1 期日・会場 11月12日(日) 松山市上野町乙46 県総合運動公園 球技場
- 2 結果



準決勝 第1試合

松山聖陵	113	64 - 0	0	松山工業
		49 - 0		

準決勝 第2試合

三島	7	0 - 38	93	新田
		7 - 55		

松山聖陵		チーム	松山工業	
前半	後半		前半	後半
9	7	T	0	0
1	0	PT	0	0
6	7	G	0	0
0	0	PG	0	0
0	0	DG	0	0
64	49	小計	0	0
113		合計	0	

三島		チーム	新田	
前半	後半		前半	後半
0	1	T	6	9
0	0	PT	0	0
0	1	G	4	5
0	0	PG	0	0
0	0	DG	0	0
0	7	小計	38	55
7		合計	93	

決勝 11月23日(木) 県総合運動公園 球技場

14:00 松山聖陵 - 新田

愛媛県高等学校体育連盟ラグビー専門部
専門委員長 新居 久直

第103回全国高等学校ラグビーフットボール大会愛媛県予選

高校 準決勝戦 第1試合

試合日：令和5年11月12日

会場名：県総合運動公園球技場

キックオフ：12時30分

試合時間：30分ハーフ

レフリー：須川 貴也 日本協会B級

第1

アシスタントレフリー：濱岡 拓真 日本協会B級

第2

アシスタントレフリー：吉村 晴 日本協会C級

第3

アシスタントレフリー：万代 道也 日本協会B級

松山聖陵高校	対	松山工業高校
--------	---	--------

前半 64 - 0

後半 49 - 0

合計 113 - 0

先蹴 **松山聖陵高校**

松山聖陵高校				対	松山工業高校			
背番号	選手氏名	主将	学年		背番号	選手氏名	主将	学年
1	濱田 翔太		1	FW	1	中田 稔る		1
2	砂嶽 直杜		3		2	白石 光希		2
3	村中 亮太	◎	3		3	大出 颯太		3
4	今石 大輝		3		4	中内 蒼太		2
5	小野 有輝		3		5	川崎 央士		1
6	原田 樹		1		6	渡邊 翔真		3
7	宮本 空		1		7	堀川 太一		2
8	檜本 拓未		2		8	松田 一晟		3
9	古川 仁		2	HB	9	福山 恭清		2
10	浦本 明惟		3		10	萩山 右京		2
11	阿塚 心		1	TB	11	松田 大翔		3
12	芳野 修		2		12	石丸 大陸	◎	3
13	大井 晴翔		3		13	日野 晃靖		3
14	坂本 涉		3		14	兵頭 完弥		3
15	田川 陽生		3	リザーブ	15	藤原麻紗士		1
16	西脇 煌夏		2		16	乗松 陽貴		3
17	熊野 翔夢		2		17			
18	高田 健斗		3		18			
19	鷺森 大晟		2		19			
20	森田 聖斗		1		20			
21	宮崎 開久		2		21			
22	田畑 匠道		1		22			
23	石川 楓真		1		23			
24	日浦 颯斗		3		24			
25	小田 鯉太郎		2		25			

【負傷交替・戦術的入替】

松山聖陵高校		得点	松山工業高校	
前半	後半		前半	後半
9	7	T	0	0
1	0	PT	0	0
6	7	G	0	0
0	0	PG	0	0
0	0	DG	0	0
64	49	計	0	0
113		合計	0	

前半	後半	反則	前半	後半
1	2			6
3		合計	10	

時間	種類	背番号
後半 0分	戦術的入替	1 → 16
後半 0分	戦術的入替	2 → 17
後半 0分	戦術的入替	3 → 18
後半 0分	戦術的入替	7 → 19
後半 0分	戦術的入替	9 → 21
後半 0分	戦術的入替	10 → 22
後半 0分	戦術的入替	14 → 23
後半 0分	戦術的入替	15 → 25
		→
		→

時間	種類	背番号
後半 0分	戦術的入替	5 → 16
		→
		→
		→
		→
		→
		→
		→
		→

【一時的交替】

時間	背番号
~	↔
~	↔
~	↔
~	↔
~	↔
~	↔

時間	背番号
~	↔
~	↔
~	↔
~	↔
~	↔
~	↔

【シンビン・退場】

時間	種類	チーム名	選手氏名
後半 20分	シンビン	松山工業高校	白石 光希
		故意の反則	

【責任者サイン欄】

レフリー	ドクター
須川 貴也	辻 信正
運営責任者	記録責任者
新居 久直	寺元 充彦

第103回全国高等学校ラグビーフットボール大会愛媛県予選

高校 準決勝戦 第1試合 対戦日：令和5年11月12日

松山聖陵高校	対	松山工業高校	先 蹴	松山聖陵高校	グラウンド [※] 状態	良
			天 候	曇	観 客 数	200人

時 間	得 点 経 過	得 点	
		松山聖陵高校	— 松山工業高校
前半 1分	松山聖陵高校 敵陣10mライン、中央付近のラックから左へ9番⇒10番⇒15番⇒2番⇒15番とつないで中央に15番がトライ。11番のゴール成功。	7	— 0
前半 4分	松山聖陵高校 敵陣ゴール前10m、左サイドのラインアウトからモールを押し込んで、左中間に2番がトライ。11番のゴール成功。	14	— 0
前半 7分	松山聖陵高校 敵陣ゴール前10m、右中間付近のキックしたボールをキャッチして、左隅に14番がトライ。11番のゴール不成功。	19	— 0
前半 12分	松山聖陵高校 敵陣22mライン、左サイドのラインアウトからモールを押し込んで、認定トライ。	26	— 0
前半 14分	松山聖陵高校 敵陣22mライン、右中間付近のラックから左へ9番⇒10番⇒2番⇒11番⇒2番とつないで左中間に2番がトライ。11番のゴール成功。	33	— 0
前半 16分	松山聖陵高校 敵陣ゴール前10m、右中間付近のラックから右へ9番⇒15番とつないで右隅に15番がトライ。11番のゴール成功。	40	— 0
前半 21分	松山聖陵高校 敵陣22mライン、左サイドのラインアウトからモールを押し込んで、左中間に2番がトライ。11番のゴール成功。	47	— 0
前半 23分	松山聖陵高校 自陣ゴール前10m、右中間付近のラックから右へ9番⇒15番とつないで右隅に15番がトライ。11番のゴール成功。	54	— 0
前半 26分	松山聖陵高校 敵陣ゴール前10m、左中間付近のラインアウトからモールを押し込んで、左中間に2番がトライ。11番のゴール不成功。	59	— 0
前半 29分	松山聖陵高校 自陣10mライン、右中間付近の相手ラインアウトをキャッチして、10番⇒12番⇒14番と展開し、左中間に14番がトライ。11番のゴール不成功。	64	— 0
後半 9分	松山聖陵高校 敵陣ゴール前10m、右中間付近のラックから左へ21番⇒12番⇒19番とつないで中央に19番がトライ。11番のゴール成功。	71	— 0
後半 11分	松山聖陵高校 ハーフウェイライン左中間付近のラックから左へ21番⇒12番⇒21番⇒23番とつないで左中間に23番がトライ。11番のゴール成功。	78	— 0
後半 15分	松山聖陵高校 敵陣22mライン、右中間付近のスクラムから左へ21番⇒12番⇒13番とつないで中央に22番がトライ。11番のゴール成功。	85	— 0
後半 19分	松山聖陵高校 敵陣22mライン、右中間付近の相手ペナルティからクイックスタートして、22番⇒11番⇒19番とつないで左中間に19番がトライ。11番のゴール成功。	92	— 0
後半 23分	松山聖陵高校 敵陣10mライン、右中間付近のスクラムから右へ12番⇒22番⇒25番とつないで右隅に25番がトライ。11番のゴール成功。	99	— 0
後半 26分	松山聖陵高校 敵陣ゴール前5m、左中間付近のスクラムから左へ21番⇒25番とつないで左中間に25番がトライ。11番のゴール成功。	106	— 0
後半 30分	松山聖陵高校 敵陣22mライン、右中間付近のラックから右へ21番⇒23番とつないで23番がトライ。11番のゴール成功。	113	— 0
		—	—
		—	—
		—	—
		—	—
		—	—

第103回全国高等学校ラグビーフットボール大会愛媛県予選

高校 準決勝戦 第2試合

試合日：令和5年11月12日

会場名：県総合運動公園球技場

キックオフ：14時00分

試合時間：30分ハーフ

レフリー：鈴木 弘太 日本協会B級

第1

アシスタントレフリー：山下 洋太 日本協会B級

第2

アシスタントレフリー：山田 茂男 日本協会B級

第3

アシスタントレフリー：岩城 勇馬 日本協会C級

三島高校				対	新田高校			
背番号	選手氏名	主将	学年		背番号	選手氏名	主将	学年
1	窪田 湊		1	FW	1	宮内 雅哉		3
2	青木 夢惺		1		2	田之内 唯織		2
3	白石 一真		3		3	山本 麻人		1
4	喜多 育海		1		4	村田 景太郎		3
5	大塚 凜汰		2		5	常盤 一平		3
6	津田 惺哉		1		6	岩岡 昌佑		1
7	高橋 亮太		1		7	三松 嵩人		3
8	坂本 嵐		3		8	川崎 一護	◎	3
9	高井 煌叶		2	HB	9	武智 鵬哉		3
10	眞鍋 希天		2		10	宮内 優		3
11	杉尾 勇次		3	TB	11	吉岡 隼風		3
12	宗次 捺暉	◎	3		12	大野 瑛介		2
13	高井 愛斗		3		13	森松 海翔		1
14	吉井 統真		1		14	黒木 幹太		1
15	菰田 麟太郎		2	FB	15	井上 力樹		2
16				リザーブ	16	西岡 奏音		2
17					17	丸山 亮瑛		2
18					18	田中 航大		1
19					19	佐伯 颯大		1
20					20	武智 ズィヴ		1
21					21	井関 直哉		3
22					22	中川 洋佑		1
23					23	酒井 那音		2
24					24	竹内 啓太		1
25					25	宮野 翔吾		1

三島高校 対 新田高校

前半 0 - 38

後半 7 - 55

合計 7 - 93

先蹴 **新田高校**

【負傷交替・戦術的入替】

三島高校		得点	新田高校	
前半	後半		前半	後半
0	1	T	6	9
0	0	PT	0	0
0	1	G	4	5
0	0	PG	0	0
0	0	DG	0	0
0	7	計	38	55
7		合計	93	

前半	後半	反則	前半	後半
1	3			1
4		合計	2	

時間	種類	背番号
		→
		→
		→
		→
		→
		→
		→
		→
		→
		→
		→
		→
		→
		→
		→
		→
		→
		→
		→
		→
		→

時間	種類	背番号
後半 0分	戦術的入替	3 → 18
後半 7分	戦術的入替	2 → 19
後半 14分	戦術的入替	13 → 22
後半 23分	戦術的入替	15 → 23
後半 27分	戦術的入替	18 → 16
後半 27分	戦術的入替	10 → 24
		→
		→
		→
		→

【一時的交替】

時間	背番号
~	↔
~	↔
~	↔
~	↔
~	↔
~	↔

時間	背番号
~	↔
~	↔
~	↔
~	↔
~	↔
~	↔

【シンビン・退場】

時間	種類	チーム名	選手氏名

【責任者サイン欄】

レフリー	ドクター
鈴木 弘太	辻 信正
運営責任者	記録責任者
新居 久直	寺元 充彦

